



**CITROËN**

**C5 X**

Hinnat ja tekniset tiedot  
17.4.2025



**CITROËN**

# C5 X hinnat

Versio	Teho hv	CO <sub>2</sub>	Toimintamatka WLTP km	Autoveroton hinta €	Arvioitu autovero €	Kokonaishinta €	Autoedun verotusarvot 2025 €/kk	
<b>C5 X Ladattava Hybridi</b>							Käyttöetu	Täysautoetu
MAX Plug-in Hybrid 225 Limited Automaatti		33	55	47 820	1 533,59	49 354	700	820
<b>C5 X bensiini ja Itselataava Hybridi</b>								
You 130 Limited Automaatti	130	135		30 763	4 192,74	34 956	575	755
You Hybrid 145 Limited Automaatti	145	116		33 890	3 066,10	36 956	605	785
Plus Hybrid 145 Limited Automaatti	145	116		35 754	3 236,02	38 990	635	815

Vain varastossa olevat autot

## Otteita vakiovarusteista

YOU	PLUS	MAX
Kevytmetallivanteet 19" AeroX	Aktiivinen vakionopeudensäädin	Kevytmetallivanteet 19" AeroX Black Diamond
Pysäköintitutka edessä, sivulla ja takana sekä peruutuskamera	Sumuvalot edessä	Katveavustin
Full Led -ajovalot	Kosketusnäyttö 12"	Ajolinja-avustin
Sade- ja valaisuustunnistin	Navigointi	Pysäköintitutka edessä, sivulla ja takana sekä 360° pysäköintikamerat
Lämmitettävä tuulilasi	Tuulilasinäyttö	Sähkötoiminen takaluukku jalkapyykäisyoiminnolla
Kosketusnäyttö 10"	Nahkakehäinen ohjauspyörä lämmityksellä	Sähkösäätöiset etuistuimet
Kaukosäädettävä keskuslukitus, moottorin käynnistys painonapilla	Avaimeton lukitus ja käynnistys etäisyystunnistuksella	
Vakionopeudensäädin	Älypuhelimien langaton lataus	
	Pack Safety	
	- Aktiivinen hätäjarrutusjärjestelmä (Active Safety Brake)	
	- Aktiivinen kaistavahti	
	- Nopeusrajoitusliikennemerkkien tunnistin	
	- Lukkiutumattomat jarrut (ABS)	
	- Elektroninen jarruvoiman jako	
	- Hätäjarrutustehostin	
	- Elektroninen ajonvakautusjärjestelmä (ESP)	
	- Vetoluistonesto (ASR)	

# C5 X vakiovarusteet

	Koodi	YOU	PLUS	MAX
ULKOPUOLELTA				
Kevytmetallivanteet 19" AeroX	ZHC1	•	•	
Kevytmetallivanteet 19" AeroX Black Diamond	ZHC2			•
Mustat ulkopeilien kotelot		•	•	•
Korinväriin sävytetyt ovenkahvat		•	•	•
Korinvärinen etupuskuri mattamustalla alaosalla		•	•	•
Korinvärinen takapuskuri mattamustalla alaosalla		•	•	•
Krimityylinen sivuikkunoiden yläpuolinen lista		•	•	•
Ilmanohjain takana		•	•	•
Hainevä tyyppinen antenni		•	•	•

# C5 X vakiovarusteet

	Koodi	YOU	PLUS	MAX
TURVALLISUUS JA AJOAVUSTIMET				
Turvatyyny - Kuljettajan ja etumatkustajan etuturvatyyny - Kuljettajan ja etumatkustajan sivuturvatyyny - Verhoturvatyyny edessä ja toisen istuinrivin reunapaikoilla	NF15	•	•	•
Pack Safety - Vakionopeudensäädin ja nopeudenrajoitin - Aktiivinen hätäjarrutusjärjestelmä (Active Safety Brake) - Aktiivinen kaistavahti - Nopeusrajoitusliikennemerkkien tunnistin - Lukkiutumattomat jarrut (ABS) - Elektroninen jarruvoiman jako - Hätäjarrutustehostin - Elektroninen ajonvakautusjärjestelmä (ESP) - Vetoluistonesto (ASR)	ZVL1	•	•	•
Aktiivinen vakionopeudensäädin	ZVL4		•	•
Katveavustin	AO03			•
Ajolinja-avustin	ZVL5			•
Rengaspaineen valvontajärjestelmä, pyörintänopeuteen perustuva mittaustapa	UE05	•	•	•
Mekaaninen lapsilukitus takaovissa		•	•	•
Kuljettajan sekä etumatkustajan kiinnittämättömistä turvaväistä varoittava järjestelmä	TG05	•	•	•
Kytkemättömistä turvaväistä takana kertova valo ja varoitusääni avatusta turvavyöstä, kun auto on liikkeessä	TG09	•	•	•
Pysäköintitutka edessä, sivulla ja takana sekä peruutuskamera	1G07	•	•	
Pysäköintitutka edessä, sivulla ja takana sekä 360° pysäköintikamerat	1G18			•
Sähköinen seisontajarru	FH05	•	•	•

# C5 X vakiovarusteet

	Koodi	YOU	PLUS	MAX
C5 X ladattava hybridi -varusteet				
Mode 2 8A -latauskaapeli	NG39			•
Sisäinen latauslaite (On Board Charger) 11 kW -kolmivaihe	LZ04			•
MyCitröen-sovellus latauksen ja esilämmityksen hallintaan. Maksullinen palvelu.				•
VALOT, PEILIT, NÄKYVYYS				
Sähköisesti koria vasten tahtuvat sivupeilit huurteenpoistolla, integroiduilla vilkuilla, LED-lähestymisvaloilla	HU13	•	•	
Sähköisesti koria vasten tahtuvat sivupeilit huurteenpoistolla, LED-lähestymisvaloilla, integroiduilla vilkuilla ja muistitoiminnolla	HU24			•
Full Led -ajovalot	LA10	•	•	•
LED-huomiovalot edessä	FE10	•	•	•
Sade- ja valaisuustunnistin	NB08	•	•	•
Automaattiset kaukovalot	YQ02	•	•	•
Lämmitettävä tuulilasi	LW02	•	•	•
Sumuvalot edessä	PR04		•	•

# C5 X vakiovarusteet

	Koodi	YOU	PLUS	MAX
TIETOVIIHDEJÄRJESTELMÄ JA KULJETTAJAN TIEDONANTO				
MyCitroën Drive : – 10" kosketusnäyttö – Radio – 8 kaiutinta – Langaton Android Auto™- ja Apple CarPlay™ -käyttöjärjestelmä – Bluetooth® handsfree-järjestelmä – Tiepalvelu- ja hätäpuhelujärjestelmä – 3D-navigointijärjestelmä – Euroopan integroitu kartta	LX44	•		
MyCitroën Drive Plus: – 12" kosketusnäyttö – Radio – 8 kaiutinta – Langaton Android Auto™- ja Apple CarPlay™ -käyttöjärjestelmä – Bluetooth® handsfree-järjestelmä – Tiepalvelu- ja hätäpuhelujärjestelmä – 3D-navigointijärjestelmä – Euroopan integroitu kartta	LX46		•	•
USB-C data liitin edessä ja USB-C latausliitin takana		•	•	
2 x USB-C liitintä edessä ja 2xUSB-C latausliitintä takana				•
7" Digitaalinen mittaristo	GM62	•	•	•
Ajotietokone	OA04	•	•	•
Ulkolämpötilan mittari		•	•	•
Tuulilasinäyttö	YB01		•	•
Älypuhelimien langaton lataus	E301		•	•

# C5 X vakiovarusteet

	Koodi	YOU	PLUS	MAX
MUKAVUUS				
Citroën Advanced Comfort –jousitus	VU07	•	•	•
Citroën Advanced Comfort –aktiivijousitus ladattavassa Hybrid mallissa	VU08			•
Citroën Advanced Comfort –istuimet	JS03	•	•	•
Automaattinen ilmastointi kaksialuesäädöllä	RE07	•	•	•
Sähkösäätöiset etu- ja takasivulasit	LE05	•	•	•
Kaukosäädettävä keskuslukitus, moottorin käynnistys painonapilla	YD02	•		
Avaimeton lukitus ja käynnistys etäisyystunnistuksella	YD07		•	•
Lämmitettävät etuistuimet	NA01	•	•	•
Automaattisesti himmenevä sisätaustapeili	RL05	•	•	•
Nahkakehäinen ohjauspyörä	VH24	•		
Nahkakehäinen ohjauspyörä lämmityksellä	VH29		•	•
Sähkötoiminen takaluukku jalkapyykäisyoiminnolla	D501			•
ISTUIMET, ERGONOMIA ja TAVARATILA				
Ohjauspyörän korkeuden- ja etäisyyden säätö	VH59	•	•	•
Kuljettajan ja etumatkustajan istuimen korkeudensäätö	IQ01	•	•	•
Säädettävä ristiseläntuki kuljettajalla	IT02	•	•	•
Korkeussuunnassa säädettävät niskatuet etuistuimissa		•	•	•
Kolme korkeussuunnassa säädettävää niskatukea takaistuimilla		•	•	•
Kuljettajan istuimen sähkösäädöt - Kaksi muistipaikkaa				•
Sähkösäätöinen etumatkustajan istuin, ilman muistipaikkoja				•

# C5 X ulkovärit ja vanteet



Noir Perla nera met.



Blanc Nacre met.



Gris Amazonite met.



Blue Eclipse met.

VÄRI	koodi	Autoveroton hinta €	Autovero €*	Kokonaishinta alkaen €
Noir Perla Nera met. (musta)	M09V	810	26,12 – 111,36	836
Blue Eclipse met. (sininen)	M06L	810	26,12 – 111,36	836
Blanc Nacre met. (valkoinen)	M6N9	810	26,12 – 111,36	836
Gris Amazonite met. (harmaanvihreä)	M0KL	0	0	0

\* Autoveron vaihteluväli on laskettu mallisarjan pienimmällä ja suurimmalla CO2 arvolla, jotka ovat 33 - 135g/km

## VANTEET



You ja Plus: Kevytmetallivanteet 19" AeroX



Max: Kevytmetallivanteet 19" AeroX Black Diamond



# C5 X verhoilut

YOU -varustetaso

Kangasverhoilu Urban Grey harmaa sekä Citroën Advanced Comfort -istuimet



Max -varustetaso

Urban Black musta Alcantara -verhoilu Citroën Advanced Comfort -mukavuusistuimin

# C5 X verhoilut

Plus -varustetaso

Nahkatyyppinen Metropolitan Grey -verhoilu sekä Citroën Advanced Comfort -istuimet



# C5 X verhoilut

Max -varustetaso

Nahkaverhoilu Hype Black sekä Citroën Advanced Comfort -istuimet



# C5 X lisävarusteet

TEHDASASENTEISET LISÄVARUSTEET	koodi	You €	Plus €	Max €	Autovero €*	Kokonaishinta €
Musta katto	JD20			250	8,06	258
Kattokaiteet	PQ02			250	8,06	258

\*Autovero on laskettu CO2 arvolla 33g/km.

# C5 X huolenpitosopimus ja laajennettu lisätakuu

## Huolenpitosopimus

Huolenpitosopimus voidaan tehdä kaikkiin uusiin Auto-Bon Oy:n maahantuomiin Citroën-henkilöautoihin. Sopimus kattaa kaikki Citroën-auton huolto-ohjelman mukaiset huollot ja normaalin kulumisen aiheuttamat korjaukset kaikilla valtuutetuilla Citroën-huoltoedustajilla. Huolenpitosopimus on helpointa solmia jo kaupanteon yhteydessä, mutta voit tehdä sen myöhemminkin – kuitenkin viimeistään ennen ensimmäistä määräaikaishuoltoa

## Huolenpitosopimuksen edut

- kiinteä kuukausimaksu
- ei yllättäviä korjauskustannuksia
- huollot ja korjaukset sertifioitujen Citroën-mekaanikkojen toimesta aidoilla Citroën-varaosilla
- Citroën Tiepalvelu
- auton jälleenmyyntiarvon säilyminen mahdollisimman korkeana
- sopimus helppo solmia autokaupan yhteydessä

## Sopimuksen sisältö

- määräaikaishuollot huolto-ohjelman mukaisesti
- tekniset korjaukset mukaan lukien kuluvien osien korjaukset sopimusehtojen rajoissa
- polttimot ja pyyhkijänsulat myös huoltojen välillä

## Sopimuksen sovittaminen

Voit halutessasi monipuolistaa Huolenpitosopimuksen sisältöä lisäpalveluilla, kuten esimerkiksi rengassäilytys ja sijaisauto määräaikaishuollon ajaksi.

Kysy muista vuosittaista ajokilometrimääristä, pidemmästä sopimuksen kestosta ja lisäpalveluista enemmän Citroën-myyjältäsi.

## Hinnat €/kk sis. alv 25,5%

Kilometriä / vuosi	10 000	15 000	20 000	25 000	30 000	35 000	40 000	45 000	50 000	55 000
<b>Bensiini</b>	<b>42</b>	<b>45</b>	<b>54</b>	<b>61</b>	<b>77</b>	<b>110</b>	<b>123</b>	<b>140</b>	<b>157</b>	<b>187</b>
<b>Hybridi</b>	<b>46</b>	<b>54</b>	<b>70</b>	<b>81</b>	<b>102</b>	<b>124</b>	<b>147</b>	<b>158</b>	<b>181</b>	<b>204</b>
Renkaiden kausivaihto (2 kertaa vuodessa)	6	6	6	6	6	6	6	6	6	6
Renkaiden kausivaihto (2 kertaa vuodessa ja säilytys)	19	19	19	19	19	19	19	19	19	19
Sijaisauto A / B kokoluokka	5	8	10	14	16	19	21	24	26	29

Hinnasto 1-3 vuotta, €/kk sitoumuksetta (sis. Alv 25,5%)

## Laajennettu lisätakuu, kertamaksu

Laajennettu lisätakuu pidentää ajoneuvon takuun 5 vuotta / 200 000 km kestoiseksi (3 + 2 vuotta).

**690€**

# C5 X - TEKNISET TIEDOT

Tekniset tiedot	Plug-In Hybrid 225
<strong>POLTTOMOOTTORI</strong>	
Sylinterien lukumäärä ja moottorin rakenne	4 sylinteriä rivissä, turboahdin
Iskutilavuus (cm <sup>3</sup> )	1 598
Syl hakaisija / iskun pituus	75 x 90,5
Suurin teho kW (hv) / kierrosta min.	96 (131) / 5 500
Suurin vääntömomentti Nm / kierrosta min.	230 / 1 750
Sähkömoottori suurin teho kW / hv	81 / 110
Sähkömoottori suurin vääntömomentti Nm / kierr. min	320 / 500-2500
Hybridijärjestelmän suurin teho kW / hv	165 / 225
Hybridijärjestelmän suurin vääntömomentti Nm / kierr. min	360
<strong>VOIMANSIIRTO</strong>	
Vetotapa	Etuveto
Vaihteisto	Automaatti, 8-vaihdetta
<strong>ISTUMAPAIKAT JA TAVARATILA</strong>	
Istuinpaikkojen lukumäärä	5
Tavaratilan tilavuus litraa takaistuimien selkänojat käyttöasennossa / alhaalla	485 / 1 580
<strong>MASSAT JA MITAT</strong>	
Massa ajokunnossa, sis. kuljettajan (kg)	1 797
Kantavuus (kg)	388
Sallittu kokonaispaino (kg)	2 185
Vetokyky jarrullinen peräkärri (kg)	1 350
Vetokyky jarruton peräkärri (kg)	750
Suurin yhdistelmämassa(kg)	3 535
Vetoaisan kuorma (kg)	70
Kattokuorma (kg)	85
Polttoainesäiliön tilavuus L	42
<strong>RENKAAT</strong>	
Rengaskoko	205/55R19
<strong>SUORITUSKYKY</strong>	
Kiihtyvyys 0 – 100 km/h (sek.)	7,8
Suurin nopeus (km/h)	233
<strong>POLTTOAINEN KULUTUS <sup>1</sup></strong>	
Yhdistetty l/100 km WLTP:n mukaan.	1,4
Yhdistetty CO 2 päästö	33
Sähköinen toimintamatka WLTP normin mukaisesti	55
Ajoakun latausaika 1,8 kW:n Mode 2 –latauslaitteella	n. 8 tuntia
Ajoakun latausaika 7,4kW:n Wall Box –latauslaitteella (yksivaihe)	2 tuntia 10 min

1 Ajoneuvon kulutus- ja päästöarvot eivät riipu ainoastaan ajoneuvon teknisistä ominaisuuksista, vaan niihin vaikuttavat esimerkiksi ajotapa, ulkolämpötila, sääolosuhteet ja tien profiili sekä lämmitys- ja ilmastointilaitteen käyttö. Ladattavan hybridin kulutus mitataan siten, että ajoakussa on virtaa. Akku tyhjänä kulutus poikkeaa yllä mainitusta arvosta.

## C5 X - TEKNISET TIEDOT

Tekniset tiedot	Hybrid 145
<strong>POLTTOMOOTTORI</strong>	
Sylinterien lukumäärä ja moottorin rakenne	3 sylinteriä rivissä, turboahdin, jakoketju
Iskutilavuus (cm <sup>3</sup> )	1 199
Syl hakaisija / iskun pituus	75 x 90,5
Suurin teho kW (hv) / kierrosta min.	100 (136) / 5 500
Suurin vääntömomentti Nm / kierrosta min.	230 / 1750
Sähkömoottori: teho kW (hv) / vääntömomentti Nm	15,5 (21) / 51
Hybridjärjestelmän yhdistetty teho kW (hv)	107 (145)
Akku:	Litiumioni 0,89 kWh (brutto) 48V
<strong>VOIMANSIIRTO</strong>	
Vetotapa	Etuveto
Vaihteisto	Automaatti (DCT) 6-vaihdetta
<strong>ISTUMAPAIKAT JA TAVARATILA</strong>	
Istuinpaikkojen lukumäärä	5
Tavaratilan tilavuus litraa takaistuimien selkänojat käyttöasennossa / alhaalla	580 / 1 630
<strong>MASSAT JA MITAT</strong>	
Massa ajokunnossa, sis. kuljettajan (kg)	1 594
Kantavuus (kg)	396
Sallittu kokonaispaino (kg)	1 990
Vetokyky jarrullinen peräkärry (kg)	1 310
Vetokyky jarruton peräkärry (kg)	750
Suurin yhdistelmämassa(kg)	3 300
Vetoaisan kuorma (kg)	70
Kattokuorma (kg)	75
Polttoainesäiliön tilavuus L	52
<strong>RENKAAT</strong>	
Rengaskoko	205/55R19
<strong>SUORITUSKYKY</strong>	
Kiihtyvyys 0 – 100 km/h (sek.)	9,7
Suurin nopeus (km/h)	205
<strong>POLTTOAINEN KULUTUS</strong>	
Hidas ajo (hidas) l/100 km WLTP1:n mukaan	4,6
Taajamassa (keskinopea) l/100 km WLTP1:n mukaan.	4,9
Maantiellä (nopea) l/100 km WLTP1:n mukaan.	4,6
Moottoritiellä (erittäin nopea) l/100 km WLTP1:n mukaan.	6,0
Yhdistetty l/100 km WLTP <sup>1</sup> :n mukaan.	5,1
Yhdistetty CO <sub>2</sub> päästö	116
Ajoneuvon kulutus- ja päästöarvot eivät riipu ainoastaan ajoneuvon teknisistä ominaisuuksista, vaan niihin vaikuttavat esimerkiksi ajotapa, ulkolämpötila, sääolosuhteet ja tien profiili sekä lämmitys- ja ilmastointilaitteen käyttö.	

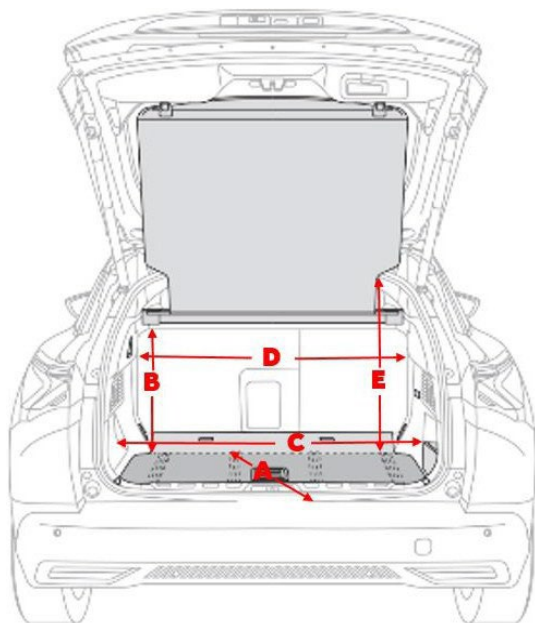
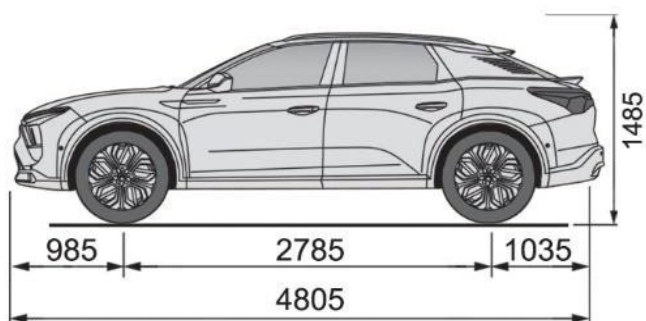
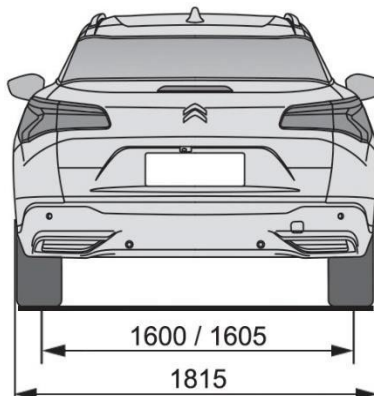
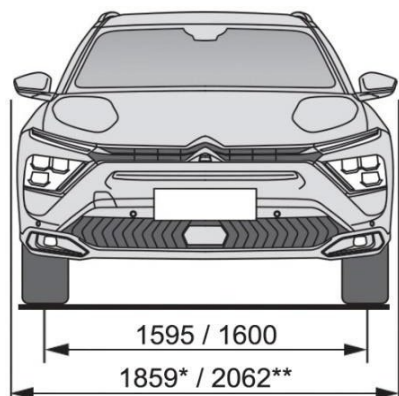


## C5 X - TEKNISET TIEDOT

Tekniset tiedot	130 hv bensiini Automaatti
<strong>POLTTOMOOTTORI</strong>	
Sylinterien lukumäärä ja moottorin rakenne	3 sylinteriä rivissä, turboahdin, jakoketju
Iskutilavuus (cm <sup>3</sup> )	1 199
Syl hakaisija / iskun pituus	75 x 90,5
Suurin teho kW (hv) / kierrosta min.	96 (130) / 5 500
Suurin vääntömomentti Nm / kierrosta min.	230 / 1750
<strong>VOIMANSIIRTO</strong>	
Vetotapa	Etuveto
Vaihteisto	Automaatti momentinmuuntimella 8-vaihdetta
<strong>ISTUMAPAIKAT JA TAVARATILA</strong>	
Istuinpaikkojen lukumäärä	5
Tavaratilan tilavuus litraa takaistuimien selkänojat käyttöasennossa / alhaalla	580 / 1 630
<strong>MASSAT JA MITAT</strong>	
Massa ajokunnossa, sis. kuljettajan (kg)	1 493
Kantavuus (kg)	412
Sallittu kokonaispaino (kg)	1 905
Vetokyky jarrullinen peräkärri (kg)	1 050
Vetokyky jarruton peräkärri (kg)	750
Suurin yhdistelmämassa(kg)	2 955
Vetoaisan kuorma (kg)	70
Kattokuorma (kg)	75
Polttoainesäiliön tilavuus L	52
<strong>RENKAAT</strong>	
Rengaskoko	205/55R19
<strong>SUORITUSKYKY</strong>	
Kiihtyvyys 0 – 100 km/h (sek.)	10,4
Suurin nopeus (km/h)	210
<strong>POLTTOAINEN KULUTUS</strong>	
Hidas ajo (hidas) l/100 km WLTP1:n mukaan	7,3
Taajamassa (keskinopea) l/100 km WLTP1:n mukaan.	6,1
Maantiellä (nopea) l/100 km WLTP1:n mukaan.	5,2
Moottoritiellä (erittäin nopea) l/100 km WLTP1:n mukaan.	6,2
Yhdistetty l/100 km WLTP1:n mukaan.	6,0
Yhdistetty CO 2 päästö	136
Ajoneuvon kulutus- ja päästöarvot eivät riipu ainoastaan ajoneuvon teknisistä ominaisuuksista, vaan niihin vaikuttavat esimerkiksi ajotapa, ulkolämpötila, sääolosuhteet ja tien profiili sekä lämmitys- ja ilmastointilaitteen käyttö.	

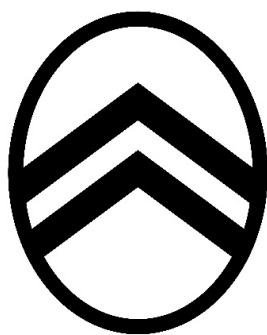


## C5 X - Mittakuva



	mm
A	977
B	520
C	1043
D	912
E	635

Mitat millimetreinä



# CITROËN

Tässä esitteessä olevat tiedot vastaavat ajoneuvon teknisiä ominaisuuksia, jotka ovat voimassa julkaisuhetkellä.

Citroën varaa oikeuden muuttaa hintoja, teknisiä tietoja ja varustelua ilman ennakoilmoitusta Citroën-henkilöautojen takuu on 3 vuotta tai 100 000 km.

C5 X Plug-in Hybrid -mallin korkeajänniteakun takuu 8 vuotta / 160 000 km (min. 70 % kapasiteetista), Hybridi voimalinjalla varustetun C5 X 48V:n akun takuu on normaali auton takuu: 3 vuotta tai 100 000 km. Automalleille ilmoitetut kulutusarvot on mitattu EU-lainsäädännön määrittelemällä testillä (WLTP) riippumattomassa tutkimuslaitoksessa. Kulutusarvot on tarkoitettu eri automallien väliseen vertailuun. Ne perustuvat keskivertoajoa jäljittelevään mittaukseen, eikä niillä voida kuvata tarkalleen auton tapaus- ja ajotapakohtaista kulutusta liikenteessä ajettaessa. Hinnastossa ja teknisissä tiedoissa ilmoitetut CO<sub>2</sub> -, toimintamatka- ja kulutuslukemat ovat autoyksilökohtaisia ja ne saattavat vaihdella. Myös tehdaslisävarusteet saattavat vaikuttaa ajoneuvon CO<sub>2</sub> -päästöihin, toimintamatkkaan tai polttoaineen kulutukseen. Kaupan kohteena olevan autoyksilön vaatimuksenmukaisuustodistuksessa on ilmoitettu CO<sub>2</sub> -arvo, polttoaineen kulutustiedot sekä sähköistetyissä voimalinjoissa toimintasäde sähköllä.

Käytännön ajotilanteissa auton energian- tai polttoaineenkulutukseen sekä toimintamatkkaan vaikuttavat muun muassa sähköajon osuus, lataaminen, kuljettajan ajotapa, ajonopeus, lämpötila, esilämmitys, keli- ja ajo-olosuhteet, kuormaus sekä autolle tehdyt huollot. Tämän vuoksi kulutus ja toimintamatka voivat poiketa merkittävästikin ilmoitetuista arvoista. Mikäli autoa käytetään esimerkiksi korkeissa ajonopeuksissa perävaunun

vetämiseen tai kylmissä talviolosuhteissa lyhyillä ajomatkoilla ilman esilämmitystä, sen kulutus voi olla moninkertainen ilmoitettuun verrattuna. Lataamattomuus voi myös lyhentää ajovoima-akun käyttöikä. Sähkö- ja hybridautot sisältävät uutta teknologiaa ja ominaisuuksia, joiden käyttöön ja toimintaan voi liittyä rajoituksia polttomoottoriautoon verrattuna. Näitä voivat aiheuttaa esimerkiksi suuri ajonopeus, peräkkäiset lataukset tai käyttö kuumissa tai kylmissä olosuhteissa. Rajoituksia käytetään esimerkiksi ajoneuvon tekniikan suojelemiseksi. Auton käyttöön ja säilytykseen liittyviä tietoja löydät automallikohtaisesta käyttöohjekirjasta. Sähkö- tai hybridautossa energianlähteenä käytetyn ajovoima-akun kapasiteetti heikkenee luonnollisen kulumisen johdosta. Akun kapasiteettiin ja kestävyysvaikutteet vaikuttavat esimerkiksi ikääntyminen, ajokilometrit, käyttötapa sekä varusaste.

Sähköisen voimalinjan tai sen yksittäisten komponenttien käyttöikä voi olla koko auton käyttöikä lyhyempi erityisesti kuormittavassa käytössä tai haastavissa käyttöolosuhteissa. Kuormittavaa käyttöä voivat olla esimerkiksi usein toistuva maksimisuorituskyvyn käyttäminen tai akun varusasteen pitäminen täynnä tai tyhjänä pitkiä aikoja. Haastavia käyttöolosuhteita voivat olla esimerkiksi erityisen kylmät tai lämpimät ajo-olosuhteet.

Toteutuva latausteho ja -aika voivat vaihdella ilmoitetusta ohjeavosta. Ne riippuvat esimerkiksi käytetystä latauspisteestä, lämpötilasta, auton käytöstä, akuston varauksesta ja lämpötilasta sekä peräkkäisten latausten tiheydestä. Suurin hetkellisesti saavutettava latausteho voi poiketa selvästi keskimääräisestä lataustehosta. Erillisen kotilatausaseman hankinta on suositeltavaa. Autovalmistajan valmistamat tai suosittelemat latauslaitteet on suunniteltu toimimaan optimaalisesti autosi kanssa. Huomioithan latauslaitetta hankkiessasi mahdolliset kiinteistön tuomat rajoitteet auton latausnopeuteen. Saavutettava latausteho voi jäädä auton korkeinta lataustehoa matalammaksi esimerkiksi latausaseman tai kiinteistön sähköliittymän rajoitteiden vuoksi.

Kotilatausasema on aina asennettava sähköalan ammattilaisen toimesta