



CITROËN
C4 & ë-C4
Comfort -mallit

Hinnat ja tekniset tiedot
1.4.2025



C4 ja ë-C4 Comfort kampanjahinnat

Versio	Teho hv	CO ₂	Toimintamatka WLTP km	Autoveroton hinta €	Arvioitu autovero €	Kokonaishinta €	Autoedun verotusarvot 2025 €/kk	
e-C4 SÄHKÖ							Käyttöetu	Vapaa autoetu
Comfort Full Electric 50 kWh 136 Automaatti	136	0	350	27 390	0	27 390	285	345
C4 BENSIINI								
Comfort 100	100	124		21 067,14	2 232,86	23 300	395	575
Comfort 130 Automaatti	130	133		22 836,16	2 963,84	25 800	435	615

Otteita vakiovarusteista

18" teräsvanteet Aerotech -koristekapselein (195/60R18)

Pysäköintititka takana

Sade- ja valaisuustunnistin

Sähköinen seisontajarru

Automaattinen ilmastointi

MyCitroën Drive:

- 10" SD-kosketusnäyttö

- Radio

- 6 kaiutinta

- Langaton Android Auto™- ja Apple CarPlay™ -käyttöjärjestelmä

- Bluetooth® handsfree-järjestelmä

- Connect Box (avustus- ja hätäpuhelujärjestelmä)

- Radion käyttökytkimet myös ohjauspyörässä

Pack Safety

- Vakionopeudensäädin ja nopeudenrajoitin

- Aktiivinen hätäjarrutusjärjestelmä kameraan perustuva tunnistus (Active Safety Brake)

- Aktiivinen kaistavahti

- Nopeusrajoitusliikennemerkkien tunnistin

- Kuljettajan vireystilan valvonta

- Lukkiutumattomat jarrut (ABS)

- Elektroninen jarruvoiman jako

- Hätäjarrutustehostin

- Elektroninen ajonvakautusjärjestelmä (ESP)

- Vetoluistonesto (ASR)

C4 ja ë-C4 vakiovarusteet

	Koodi	COMFORT
ULKOISET VARUSTEET		
Mattamustat sivuikkunoiden alareunan lista	GV05	•
18" teräsvanteet Aerotech –koristekapselein (195/60R18)	ZHR6	•
Kiiltävän musta koristelu edessä puskurin alaosassa sekä kylkilistoissa	UX67	•
Pyöränkaarrien ja helmojen mattamustat suojaukset		•
TURVALLISUUS JA AJOAVUSTIMET		
Turvatyyny - Kuljettajan ja etumatkustajan eturvatyyny - Kuljettajan ja etumatkustajan sivurvatyyny - Verhoturvatyyny edessä ja toisen istuinrivin reunapaikoilla	NF15	•
Pack Safety - Vakionopeudensäädin ja nopeudenrajoitin - Aktiivinen hätäjarrutusjärjestelmä kameraan perustuva tunnistus (Active Safety Brake) - Kaistavahti - Nopeusrajoitusliikennemerkkien tunnistin - Kuljettajan vireystilan valvonta - Lukkiutumattomat jarrut (ABS) - Elektroninen jarruvoiman jako - Hätäjarrustehostin - Elektroninen ajonvakautusjärjestelmä (ESP) - Vetoluistonesto (ASR)	ZVLD	•
Rengaspaineen valvontajärjestelmä, pyörintänopeuteen perustuva mittaustapa	UE05	•
Mekaaninen lapsilukitus takaovissa		•
Kuljettajan sekä etumatkustajan kiinnittämättömistä turvavöistä varoittava järjestelmä	TG05	•
Kytkemättömistä turvavöistä takana kertova valo ja varoitusääni avatusta turvavyöstä, kun auto on liikkeessä	TG09	•
Pysäköintitutka takana	1G02	•
Sähköinen seisontajarru	FH05	•

C4 ja ë-C4 vakiovarusteet

	Koodi	COMFORT
Ë-C4 –sähköauton varusteet		
Mode 3 -latauskaapeli	7S02	•
Sisäinen latauslaite (On Board Charger) 11 kW -kolmivaihe	LZ04	•
Pikalatausteho 100 kW		•
Lämpöpumppu	2501	•
VALOT, PEILIT, NÄKYVYYS		
Sähköisesti säädettävät sivupeilit huurteenpoistolla	HU03	•
Halogeeni -ajovalot	LA02	•
LED-huomiovalot edessä	FE10	•
Sade- ja valaisuustunnistin	NB08	•
Sumuvalot edessä	PR04	•
TIETOVIIHDEJÄRJESTELMÄ JA KULJETTAJAN TIEDONANTO		
MyCitroën Drive: – 10" SD-kosketusnäyttö – Radio – 6 kaiutinta – Langaton Android Auto™- ja Apple CarPlay™ -käyttöjärjestelmä – Bluetooth® handsfree-järjestelmä – Connect Box (avustus- ja hätäpuhelujärjestelmä) – Radion käyttökytkimet myös ohjauspyörässä	ZJZ	•
USB-C data ja USB-C latausliitin kojelaudassa ja USB-C latausliitin takana.	5N02	•
ë-C4 mallissa USB-C data ja USB-C latausliitin kojelaudassa	5N06	•
5" digitaalinen TFT-mittaristo	GMAW	•
Ajotietokone	OA04	•
Ulkolämpötilan mittari		•
SISÄTILAN VALAISTUS		
Kattovalo edessä ja takana kartanlukuvaloin	ZF21	•

C4 ja ë-C4 vakiovarusteet

	Koodi	COMFORT
MUKAVUUS		
Citroën Advanced Comfort -jousitus	VU07	•
Automaattinen ilmastointi	RE07	•
Sähkökäyttöiset etu- ja takasivulasit	LE05	•
Kaukosäädettävä keskuslukitus, yksi kaukosäätöavain ja yksi mekaaninen avain	YD00	•
Lämmitettävät etuistuimet	WAEK	•
Vegaanisella nahalla päällystetty ohjauspyörä	VH37	•
ISTUIMET, ERGONOMIA ja TAVARATILA		
Ohjauspyörän korkeuden- ja etäisyyden säätö	VH59	•
Kuljettajan ja etumatkustajan istuimen korkeudensäätö	RH12	•
Kahdessa osassa alas taittuva takaistuimen selkänoja 1/3 2/3	AL43	•
Säädettävä ristiseläntuki kuljettajalla	IT02	•
Korkeussuunnassa säädettävät niskatuet etuistuimissa		•
Kolme korkeussuunnassa säädettävää niskatukea takaistuimilla		•
Keskikyytänoja edessä säilytyslokerolla, 2 mukitelinettä	JB04	•
Isofix Top Tether -kiinnikkeet lastenistuinta varten takana sivuistuimilla	GQ13	•

C4 ja ë-C4 ulkovärit ja vanteet



Noir Perla nera met.



Blue Eclipse met.



Rouge Elixir met



Gris Artence met



Blanc Okenite met.



Gris Platinum met.

VÄRI	koodi	Autoveroton hinta €	Autovero €*	Kokonaishinta alkaen €
Noir Perla Nera met. (musta)	M09V	710	76,21 – 93,23	786
Blue Eclipse met. (sininen)	M06L	710	76,21 – 93,23	786
Gris Platinum met. (harmaa)	M0VL	710	76,21 – 93,23	786
Gris Artence met. (hopea)	M0F4	710	76,21 – 93,23	786
Rouge Elixir met. (punainen)	M0VH	710	76,21 – 93,23	786
Blanc Okenite met.	M0SU	0	0	0

* Sähköauton lisävarusteista ei peritä autoveroa. Autoveron vaihteluväli on laskettu mallisarjan pienimmällä ja suurimmalla CO2 arvolla, jotka ovat 124 - 133 g/km

VANTEET



18" teräsvanteet Aerotech -koristekapselein (195/60R18)

C4 ja ë-C4 verhoilut

Comfort-varustetaso
Kangasverhoilu Meanwhile



C4 ja ë-C4 huolenpitosopimus ja laajennettu lisätakuu

Huolenpitosopimus

Huolenpitosopimus voidaan tehdä kaikkiin uusiin Auto-Bon Oy:n maahantuomiin Citroën-henkilöautoihin. Sopimus kattaa kaikki Citroën-auton huolto-ohjelman mukaiset huollot ja normaalin kulumisen aiheuttamat korjaukset kaikilla valtuutetuilla Citroën-huoltoedustajilla. Huolenpitosopimus on helpointa solmia jo kaupanteon yhteydessä, mutta voit tehdä sen myöhemminkin – kuitenkin viimeistään ennen ensimmäistä määräaikaishuoltoa

Huolenpitosopimuksen edut

- kiinteä kuukausimaksu
- ei yllättäviä korjauskustannuksia
- huollot ja korjaukset sertifioitujen Citroën-mekaanikkojen toimesta aidoilla Citroën-varaosilla
- Citroën Tiepalvelu
- auton jälleenmyyntiarvon säilyminen mahdollisimman korkeana
- sopimus helppo solmia autokaupan yhteydessä

Sopimuksen sisältö

- määräaikaishuollot huolto-ohjelman mukaisesti
- tekniset korjaukset mukaan lukien kuluvien osien korjaukset sopimusehtojen rajoissa
- polttimot ja pyyhkijänsulat myös huoltojen välillä

Sopimuksen sovittaminen

Voit halutessasi monipuolistaa Huolenpitosopimuksen sisältöä lisäpalveluilla, kuten esimerkiksi rengassäilytys ja sijaisauto määräaikaishuollon ajaksi.

Kysy muista vuosittaista ajokilometrimääristä, pidemmästä sopimuksen kestosta ja lisäpalveluista enemmän Citroën-myyjältäsi.

Hinnat €/kk sis. alv 25,5%

Kilometriä / vuosi	10 000	15 000	20 000	25 000	30 000	35 000	40 000	45 000	50 000	55 000
C4	42	45	54	65	78	102	123	144	160	176
ë-C4	27	31	39	45	52	56	62	70	77	87
Renkaiden kausivaihto (2 kertaa vuodessa)	6	6	6	6	6	6	6	6	6	6
Renkaiden kausivaihto (2 kertaa vuodessa ja säilytys)	19	19	19	19	19	19	19	19	19	19
Sijaisauto A / B kokoluokka	5	5	5	5	5	5	5	5	5	5

Hinnasto 1-3 vuotta, €/kk sitoumuksetta (sis. Alv 25,5%)

Laajennettu lisätakuu, kertamaksu

Laajennettu lisätakuu pidentää ajoneuvon takuun 5 vuotta / 200 000 km kestoiseksi (3 + 2 vuotta).

690€

CITROËN ë-C4 - TEKNISET TIEDOT

Tekniset tiedot		ë-C4 Sähkömoottori 136 hv
SÄHKÖMOOTTORI		
Suurin teho kW (hv)		100 (136)
Suurin vääntömomentti Nm		260
VOIMANSIIRTO		
Vetotapa		Etuveto
Vaihteisto		Automaatti, yksi välityssuhde
ISTUMAPAIKAT JA TAVARATILA		
Istuinpaikkojen lukumäärä		5
Tavaratilan tilavuus litraa takaistuimien selkänojat käyttöasennossa / alhaalla		380 / 1250
MASSAT		
Massa ajokunnossa, sis. kuljettajan (kg)		1 636
Kantavuus (kg)		384
Sallittu kokonaispaino (kg)		2 020
Vetokyky jarrullinen peräkärri (kg)		0
Vetokyky jarruton peräkärri (kg)		0
Suurin sallittu kokonaispaino (kg)		0
Vetoaisan kuorma (kg)		0
Kattokuorma (kg)		80
PYÖRÄKOKO		
Renkaat		Teräsvanteet, 195/60R18 6,5J18
SUORITUSKYKY		
Suurin nopeus (km/h)		150
Kiihtyvyys 0-100 km/h (sekuntia)		10,0
KULUTUSARVOT WLTP ¹⁾		
Virrankulutus (yhdistetty) kWh / 100 km ¹⁾		15,3
Sähköinen toimintasäde (täydellä akulla) kilometreinä, WLTP ¹ -normi		350
CO ₂ -päästöt (g/km)		0
AKKU / LATAUSJÄRJESTELMÄ ²⁾		
Tyyppi / kapasiteetti (kWh, brutto)		NMC / 50
Sisäinen latauslaite OBC (Mode 3 -lataustapa)		11 kW -kolmivaiheinen
Suurin pikalatausteho (Mode 4 -lataustapa)		100 kW
Latausaika AC, 11 kW Wall Box, 3-vaiheinen (0-100 %).		Noin. 5 tuntia ja 30 minuuttia.
Latausaika DC, 100 kW:n julkinen latausasema (5-80 %).		noin 35 min.
1 Todellinen energian kulutus ja toimintamatka voi vaihdella riippuen useista tekijöistä: kuten ajotapa, ulkolämpötila, sääolosuhteet ja tien profiili sekä lämmitys- ja ilmastointilaitteen käyttö		
2 Latausajat ovat laskennallisia. Todellinen latausaika voi vaihdella riippuen mm. ulkolämpötilasta, akun lämpötilasta, latauspaikan antamasta tehosta ja akun varaustilasta latauksen alkaessa.		

CITROËN C4 - TEKNISET TIEDOT

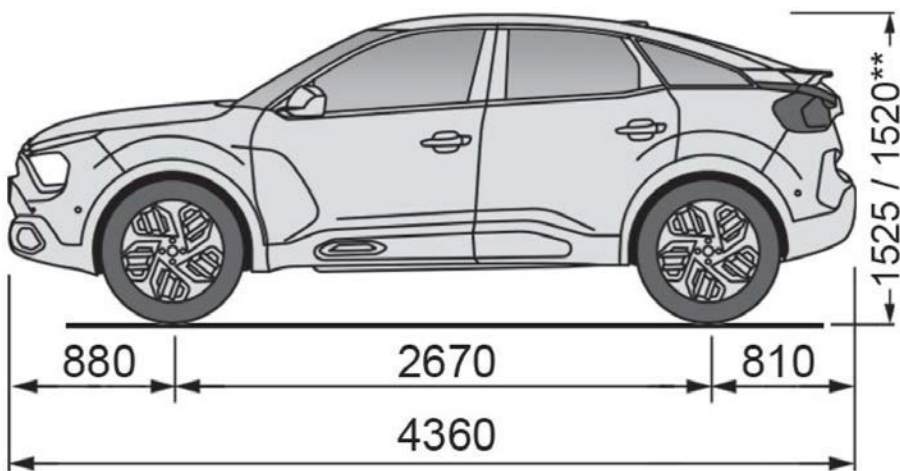
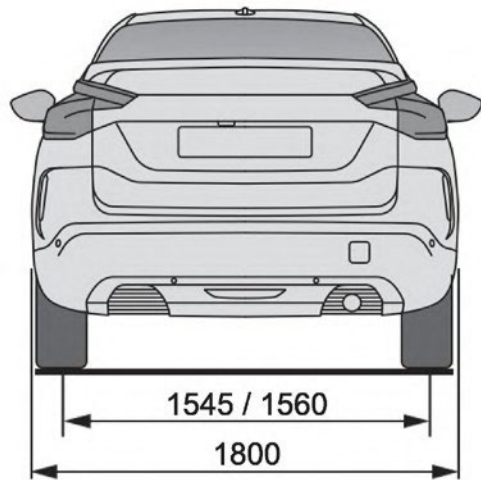
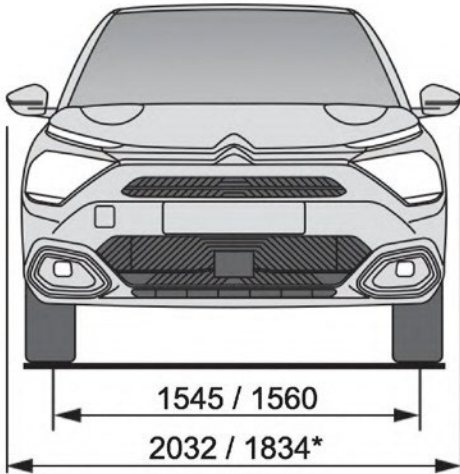
Tekniset tiedot	130 hv bensiinimoottori
POLTTOMOOTTORI	
Sylinterien lukumäärä ja moottorin rakenne	3 sylinteriä rivissä, turboahdin
Iskutilavuus (cm ³)	1 199
Syl hakaisija / iskun pituus	75 x 90,5
Suurin teho kW (hv) / kierrosta min.	96 (131) / 5 500
Suurin vääntömomentti Nm / kierrosta min.	230 / 1750
VOIMANSIIRTO	
Vetotapa	Etuveto
Vaihteisto	Automaatti, 8-vaihdetta
ISTUMAPAIKAT JA TAVARATILA	
Istuinpaikkojen lukumäärä	5
Tavaratilan tilavuus litraa takaistuimien selkänojat käyttöasennossa / alhaalla	380 / 1250
MASSAT JA MITAT	
Massa ajokunnossa, sis. kuljettajan (kg)	1 353
Kantavuus (kg)	402
Sallittu kokonaispaino (kg)	1 755
Vetokyky jarrullinen peräkärry (kg)	1200
Vetokyky jarruton peräkärry (kg)	670
Suurin yhdistelmämassa(kg)	2 955
Vetoaisan kuorma (kg)	61
Kattokuorma (kg)	80
RENKAAT	
Rengaskoko	Teräsvanteet, 195/60R18 6,5J18
SUORITUSKYKY	
Kiihtyvyys 0 – 100 km/h (sek.)	10,2
Suurin nopeus (km/h)	200
POLTTOAINEN KULUTUS¹	
Hidas ajo (hidas) l/100 km WLTP ¹ :n mukaan	7,5
Taajamassa (keskinopea) l/100 km WLTP ¹ :n mukaan.	5,9
Maantiellä (nopea) l/100 km WLTP ¹ :n mukaan.	4,9
Moottoritiellä (erittäin nopea) l/100 km WLTP ¹ :n mukaan.	6,0
Yhdistetty l/100 km WLTP ¹ :n mukaan.	5,8
Yhdistetty CO ₂ päästö	133

¹ Ajoneuvon kulutus- ja päästöarvot eivät riipu ainoastaan ajoneuvon teknisistä ominaisuuksista, vaan niihin vaikuttavat esimerkiksi ajotapa, ulkolämpötila, sääolosuhteet ja tien profiili sekä lämmitys- ja ilmastointilaitteen käyttö.

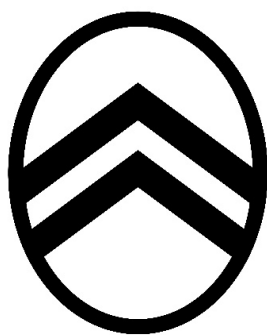
CITROËN C4 - TEKNISET TIEDOT

Tekniset tiedot	100 hv bensini
POLTTOMOOTTORI	
Sylinterien lukumäärä ja moottorin rakenne	3 sylinteriä rivissä, turboahdin
Iskutilavuus (cm ³)	1 199
Syl hakaisija / iskun pituus	75 x 90,5
Suurin teho kW (hv) / kierrosta min.	74 (101) / 5 500
Suurin vääntömomentti Nm / kierrosta min.	205 / 1750
VOIMANSIIRTO	
Vetotapa	Etuveto
Vaihteisto	Käsivalintainen, 6-vaihdetta
ISTUMAPAIKAT JA TAVARATILA	
Istuinpaikkojen lukumäärä	5
Tavaratilan tilavuus litraa takaistuimien selkänojat käyttöasennossa / alhaalla	380 / 1250
MASSAT JA MITAT	
Massa ajokunnossa, sis. kuljettajan (kg)	1 284
Kantavuus (kg)	406
Sallittu kokonaispaino (kg)	1 690
Vetokyky jarrullinen peräkärry (kg)	1 000
Vetokyky jarruton peräkärry (kg)	640
Suurin yhdistelmämassa(kg)	2 690
Vetoaisan kuorma (kg)	61
Kattokuorma (kg)	80
RENKAAT	
Rengaskoko	Teräsvanteet, 195/60R18 6,5J18
SUORITUSKYKY	
Kiihtyvyys 0 – 100 km/h (sek.)	10,8
Suurin nopeus (km/h)	184
POLTTOAINEN KULUTUS	
Hidas ajo (hidas) l/100 km WLTP ¹ :n mukaan	6,6
Taajamassa (keskinopea) l/100 km WLTP ¹ :n mukaan.	5,3
Maantiellä (nopea) l/100 km WLTP ¹ :n mukaan.	4,8
Moottoritiellä (erittäin nopea) l/100 km WLTP ¹ :n mukaan.	5,8
Yhdistetty l/100 km WLTP ¹ :n mukaan.	5,5
Yhdistetty CO ₂ päästö	124
Ajoneuvon kulutus- ja päästöarvot eivät riipu ainoastaan ajoneuvon teknisistä ominaisuuksista, vaan niihin vaikuttavat esimerkiksi ajotapa, ulkolämpötila, sääolosuhteet ja tien profiili sekä lämmitys- ja ilmastointilaitteen käyttö.	

UUSI CITROËN C4 ja ë-C4 - Mittakuva



Mitat millimetreinä



CITROËN

Tässä esitteessä olevat tiedot vastaavat ajoneuvon teknisiä ominaisuuksia, jotka ovat voimassa julkaisuhetkellä.

Citroën varaa oikeuden muuttaa hintoja, teknisiä tietoja ja varustelua ilman ennakoilmoitusta Citroën-henkilöautojen takuu on 3 vuotta tai 100 000 km.

e-C4 sähköauton -mallin korkeajänniteakun takuu 8 vuotta / 160 000 km (min. 70 % kapasiteetista), Hybridi voimalinjalla varustetun C4 48V:n akun takuu on normaali auton takuu: 3 vuotta tai 100 000 km.

Automalleille ilmoitetut kulutusarvot on mitattu EU-lainsäädännön määrittelemällä testillä (WLTP) riippumattomassa tutkimuslaitoksessa. Kulutusarvot on tarkoitettu eri automallien väliseen vertailuun. Ne perustuvat keskivertoajoa jäljittelevään mittaukseen, eikä niillä voida kuvata tarkalleen auton tapaus- ja ajotapakohtaista kulutusta liikenteessä ajettaessa. Hinnastossa ja teknisissä tiedoissa ilmoitetut CO₂ -, toimintamatka- ja kulutuslukemat ovat autoyksilökohtaisia ja ne saattavat vaihdella. Myös tehdaslisävarusteet saattavat vaikuttaa ajoneuvon CO₂ -päästöihin, toimintamatkkaan tai polttoaineen kulutukseen. Kaupan kohteena olevan autoyksilön vaatimuksenmukaisuustodistuksessa on ilmoitettu CO₂ -arvo, polttoaineen kulutustiedot sekä sähköistetyissä voimalinjoissa toimintasäde sähköllä.

Käytännön ajotilanteissa auton energian- tai polttoaineenkulutukseen sekä toimintamatkkaan vaikuttavat muun muassa sähköajon osuus, lataaminen, kuljettajan ajotapa, ajonopeus, lämpötila, esilämmitys, keli- ja ajo-olosuhteet, kuormaus sekä autolle tehdyt huollot. Tämän vuoksi kulutus ja toimintamatka voivat poiketa merkittävästikin ilmoitetuista arvoista. Mikäli autoa käytetään esimerkiksi korkeissa ajonopeuksissa perävaunun

vetämiseen tai kylmissä talviolosuhteissa lyhyillä ajomatkoilla ilman esilämmitystä, sen kulutus voi olla moninkertainen ilmoitettuun verrattuna. Lataamattomuus voi myös lyhentää ajovoima-akun käyttöikä. Sähkö- ja hybridautot sisältävät uutta teknologiaa ja ominaisuuksia, joiden käyttöön ja toimintaan voi liittyä rajoituksia polttomoottoriautoon verrattuna. Näitä voivat aiheuttaa esimerkiksi suuri ajonopeus, peräkkäiset lataukset tai käyttö kuumissa tai kylmissä olosuhteissa. Rajoituksia käytetään esimerkiksi ajoneuvon tekniikan suojelemiseksi. Auton käyttöön ja säilytykseen liittyviä tietoja löydät automallikohtaisesta käyttöohjekirjasta. Sähkö- tai hybridautossa energianlähteenä käytetyn ajovoima-akun kapasiteetti heikkenee luonnollisen kulumisen johdosta. Akun kapasiteettiin ja kestävyysvaikutteet vaikuttavat esimerkiksi ikääntyminen, ajokilometrit, käyttötapa sekä varusaste.

Sähköisen voimalinjan tai sen yksittäisten komponenttien käyttöikä voi olla koko auton käyttöikä lyhyempi erityisesti kuormittavassa käytössä tai haastavissa käyttöolosuhteissa. Kuormittavaa käyttöä voivat olla esimerkiksi usein toistuva maksimisuorituskyvyn käyttäminen tai akun varusasteen pitäminen täynnä tai tyhjänä pitkiä aikoja. Haastavia käyttöolosuhteita voivat olla esimerkiksi erityisen kylmät tai lämpimät ajo-olosuhteet.

Toteutuva latausteho ja -aika voivat vaihdella ilmoitetusta ohjearvosta. Ne riippuvat esimerkiksi käytetystä latauspisteestä, lämpötilasta, auton käytöstä, akuston varauksesta ja lämpötilasta sekä peräkkäisten latausten tiheydestä. Suurin hetkellisesti saavutettava latausteho voi poiketa selvästi keskimääräisestä lataustehosta. Erillisen kotilatausaseman hankinta on suositeltavaa. Autovalmistajan valmistamat tai suosittelemat latauslaitteet on suunniteltu toimimaan optimaalisesti autosi kanssa. Huomioithan latauslaitetta hankkiessasi mahdolliset kiinteistön tuomat rajoitteet auton latausnopeuteen. Saavutettava latausteho voi jäädä auton korkeinta lataustehoa matalammaksi esimerkiksi latausaseman tai kiinteistön sähköliittymän rajoitteiden vuoksi.

Kotilatausasema on aina asennettava sähköalan ammattilaisen toimesta