



# CITROËN Berlingo

HINNAT JA TEKNISET TIEDOT

10.6.2026  
Mallivuosi 2026B

# SISÄLTÖ



## UUSI CITROËN Berlingo ja ë-Berlingo

Citroën Berlingo on yltänyt legendan asemaan, malli täyttää heinäkuussa 2026 jo 30 vuotta. Se on ollut alusta asti käytännöllisyyden perikuva sisätilojen ollessa laajasti muokattavissa. Tarvittaessa tilaa on kuin pienessä pakettiautossa. Mukavuudesta ei kuitenkaan tarvitse tinkiä vaan Citroënin ajomukavuus on vahvasti läsnä jokaisella ajomatalla. Berlingo on täydellinen kumppani elämän jokaiseen tilanteeseen. Voimalinjavalikoimassa on Diesel automaatti ja täyssähkö. Kuvassa ë-Berlingo MAX XTR-varustepaketilla

<b>HINNAT</b>	<b>3</b>
<b>ULKOVÄRIT</b>	<b>4</b>
<b>VERHOILUT, VANTEET JA TEHDASASENTEISET LISÄVARUSTEET</b>	<b>5</b>
<b>VAKIOVARUSTEET</b>	<b>6-11</b>
<b>KOTIMAISET LISÄVARUSTEET</b>	<b>12</b>
<b>TEKNISET TIEDOT</b>	<b>13</b>
<b>MITTAKUVA</b>	<b>14</b>

# CITROËN Berlingo

Versio	Teho hv	Energiankulutus kWh/100km	Toimintamatka km WLTP-normi	Kokonaishinta €	Autoedun verotusarvot 2026	
<b>SÄHKÖ</b>					Vapaa autoetu	Käyttöetu
Full Electric 136 50 kWh Plus M Automaatti	136	18,0	343	39 390	525	465
Full Electric 136 50 kWh Plus XL Automaatti		18,4	337	40 590	545	485
Full Electric 136 50 kWh Max M Automaatti		18,3	339	41 790	565	505
Full Electric 136 50 kWh Max XL Automaatti		18,6	335	42 990	585	525

Diesel	Teho hv	CO <sub>2</sub>	Autoveroton hinta €	Autovero €	Kokonaishinta	Autoedun verotusarvot 2026	
<b>Diesel</b>						Vapaa autoetu	Käyttöetu
BlueHDi 130 Max M Automaatti	130	145	35 400	5 997,70	41 398	845	665
BlueHDi 130 Max XL Automaatti		148	36 600	6 637,94	43 238	875	695

## Otteita vakiovarusteista

PLUS	MAX
MUKAVUUS	Plus-varusteiden lisäksi tai asemesta
Automaattinen ilmastointi	10" HD-kosketusnäyttö, Langaton Android Auto ja Apple Car Play
10" SD-kosketusnäyttö, Langaton Android Auto ja Apple Car Play	
<b>TOIMINNALLISET VARUSTEET</b>	
Pysäköintitutka takana	Peruutuskamera 180 asteen näkökentällä
Full Led -ajovalot	Avattava takaluukun ikkuna
Rengaspaineen valvontajärjestelmä. Mittaus perustuu renkaiden pyörintänopeuden mittaamiseen	Sähköinen lapsilukitus liukuovissa
Keskuslukitus kaukosäätimellä	Kolme erillistä istuinta toisella rivillä
<b>ULKONÄKÖ</b>	
Teräsvanteet 16" Tongariro-koristekapselein	Kevytmetallivanteet 16" Starlit musta
Mattamustat sivusuojat valkoisella koristeella	Kiiltävän mustat kattokaiteet
Mustaksi maalatut ovenkahvat	Tummennetut takasivulasit ja takaluukun lasi
<b>TURVALLISUUS</b>	
Aktiivinen hätäjarrutusjärjestelmä. Kameraan perustuva tunnistus	
Kuljettajan vireystilan valvonta	
Aktiivinen kaistavahti	
Nopeusrajoitusliikennemerkkien tunnistin	
Turvatyyny 6 kpl	

# CITROËN Berlingo

## ULKOVÄRIT



Noir Perla Nera met. (musta)



Sirkka Green (vihreä)



Kiama Blue met.(sininen)



Gris Artence met. (harmaa)



Kaolin White (valkoinen)

VÄRI	koodi	Kokonaishinta €
Noir Perla Nera met. (musta)	M09V	605
Kiama Blue met.(sininen)	M0M6	605
Sirkka Green (vihreä)	M0Q4	605
Gris Artence met. (harmaa)	M0F4	605
Kaolin White (valkoinen)	POPR	0

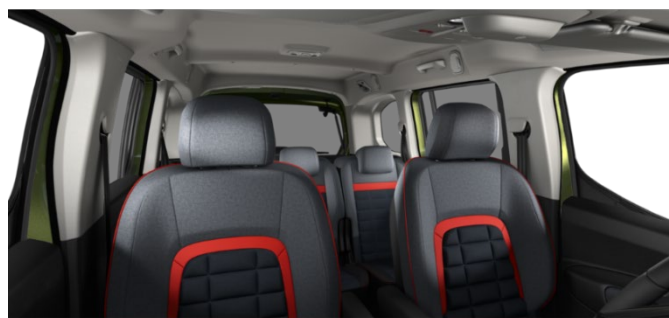
## VERHOILUT



Urban Grey -kangasverhoilu  
Plus ja Max -varustetasoissa

# CITROËN Berlingo

## XTR -varustepaketti



XTR -varustepaketti sisältää: 17" Topax -kevytmetallivanteet, XTR-verhoilu, punaiset kotisteet etupuskurissa ja kylkilistoissa



16-tuumaiset teräsvanteet  
Tongarino-koristekapseleilla  
Plus-varustetasossa



16-tuumaiset kevytmetallivanteet  
Starlit, Max-varustetasossa



17-tuumaiset kevytmetallivanteet  
Topaz, XTR -varustepaketin yhteydessä

Tehdasasenteiset lisävarusteet	Koodi	Kokonaishinta € Plus	Kokonaishinta € Max
Vasen liukuovi, saatavilla M-korimallin Plus versioon. Muissa vakiovaruste	PC19	600	-
Tyyli ja Mukavuuspaketti <ul style="list-style-type: none"> <li>- 16 tuumaiset Starlit kevytmetallivanteet</li> <li>- Tummennetut takalasis ja avattava takaluukun ikkuna</li> <li>- Pitkittäiset kattokaiteet</li> <li>- Kolme erillistä istuinta toisella rivillä</li> <li>- Vasen liukuovi M-korimallin yhteydessä (XL vakiovaruste)</li> <li>- Sähköisesti koria vasten taittavat sivupeilit</li> </ul>	J6ZM	M-korimalli: 1 700€ XL-korimalli: 1 400€	
XTP-varustepaketti <ul style="list-style-type: none"> <li>- Citroën Advanced Comfort istuimet</li> <li>- XTR - verhoilu</li> <li>- XTR-logot</li> <li>- Punaiset koristeet etupuskurissa ja kylkilistoissa</li> <li>- 17 tuuman Topaz kevytmetallivanteet</li> </ul>	CPFN		1 000
Ajoavustinpaketti <ul style="list-style-type: none"> <li>- Aktiivinen vakionopeudensäädin</li> <li>- Ajolinja-avustin, säilyttää auton paikan kaistalla</li> <li>- Katveavustin</li> <li>- Pysäköintitutka edessä</li> <li>- Grip Control -vetopidonhallintajärjestelmä</li> </ul>	J66Z		1 600
Teknologiapaketti <ul style="list-style-type: none"> <li>- Älypuhelimien langaton lataus</li> <li>- Korkea keskikonsoli takatuulitussuuttimin</li> <li>- Avaimeton lukitus ja käynnistys, toinen kaukosäätöavain</li> </ul>	J6K9		900
Pack Holiday, saatavilla M-korimalliin <ul style="list-style-type: none"> <li>- Modutop -motitoimikatto</li> <li>- 220V pistoke etumatkustajalla</li> <li>- Korkea keskikonsoli</li> </ul>	J6N8		M-korimalli: 1 250
Avaimeton lukitus ja käynnistys sekä toinen kaukosäätöavain	YD01	500	500
Peruutuskamera	QK13	500	Vakio
Kaksi erillistä irrotettavaa istuinta kolmannelle riville	AN01	XL korimalli: 1200	BlueHDi XL Korimalli: 1 200

# CITROËN BerlingoTEKNISET TIEDOT

		PLUS	MAX
ULKOISET VARUSTEET			
Liukuoven kiskon mattamusta suojalista	DY00	•	
Liukuoven kiskon korinväriinen suojalista	DY36		•
Kiiltävän mustat kattokaiteet	PQ02		•
Mustaksi maalattu takailmanohjain	DF29	•	•
Mattamustat sivusuojat valkoisella koristeella	ED16	•	
Mustaksi maalatut sivusuojat valkoisella koristeella	ED44		•
Mustaksi maalatut ovenkahvat	RZAC	•	•
Mustaksi maalatut ulkopeilien selkämykset	YI45	•	•
Teräsvanteet 16" Tongariro-koristekapselein	DZJN	•	
Kevytmetallivanteet 16" Starlit musta	DZSC		•

# CITROËN BerlingoTEKNISET TIEDOT

		PLUS	MAX
<b>ILMASTOINTI JA LÄMMITYS</b>			
Talvipaketti <ul style="list-style-type: none"><li>- Lämmitettävät etuistuimet</li><li>- Lämmitettävä ohjauspyörä nahkatyyppisellä päällysteellä</li><li>- Tuulilasin ala- ja vasemman reunan lämmitysvastukset</li></ul>	J2C7	•	•
Automaattinen ilmastointi kaksialuesäädöllä	RE07	•	•
<b>ISTUIMET</b>			
Kuljettajan istuin <ul style="list-style-type: none"><li>- Pituussäätö</li><li>- Korkeudensäätö</li><li>- Selkänojan kallistuksen säätö</li><li>- Ristiseläntuen säätö</li><li>- Kynnärnoja</li><li>- Lehtitasku selkänojan takana</li></ul>	IT02	•	•
Etumatkustajan istuin <ul style="list-style-type: none"><li>- Pituussäätö</li><li>- Selkänojan kallistuksen säätö</li><li>- Kynnärnoja</li><li>- Lehtitasku selkänojan takana</li></ul>	IW02	•	•
Toisen istuinrivin penkkityyppinen istuin, laskettavissa alas kahdessa osassa, Isofix-kiinnikkeet kaikilla kolmella istuinpaikalla	AL04	•	
Kolme erillistä istuinta toisella rivillä, Isofix-kiinnikkeet kaikilla kolmella istuinpaikalla	AL05		•
Kaksi erillistä istuinta kolmannella rivillä, irrotettavat, pituussäätö, saatavilla XL-korimallin yhteyteen	AN01	○	

# CITROËN BerlingoTEKNISET TIEDOT

		PLUS	MAX
<b>KULJETTAJAN TIEDONANTO</b>			
Mustavalkoinen LCD-mittaristo	GM62	•	
Värillinen TFT-mittaristo	GMAE		•
Ajotietokone	OA04	•	•
<b>SÄILYTYSTILAT</b>			
Hattuhyllä tuulilasin yläpuolella	JO01	•	•
Suljettava säilytyslokero mittariston yläpuolella		•	•
Suljettava hansikaslokero etumatkustajalla		•	•
Suljettava Top Box –säilytyslokero etumatkustajalla kojelaudan päällä		•	•
Mukitelineet kojelaudan reunoissa		•	•
<b>VALOT</b>			
Full Led –ajovalot	LA10	•	•
Sumuvalot edessä	PR01	•	•
Sade- ja valaisuustunnistin, ohjaa huomiovalojen ja ajovalojen kytkentymistä valaistustilanteen mukaan.	NB08	•	•
<b>TURVATYÖNYT</b>			
Turvatyönyt - Etururvatyönyt kuljettajalla - Etururvatyönyt etumatkustajalla - Sivururvatyönyt edessä - Verhoturvatyönyt 1. ja 2. rivillä	NF11	•	•
Turvavöiden esikiristimet etuistuimilla ja toisen istuinrivin sivupaikoilla	CG43	•	•
Kytkemättömien turvavöiden varoitusjärjestelmä		•	

# CITROËN BerlingoTEKNISET TIEDOT

		PLUS	MAX
<b>AJOAVUSTIMET</b>			
Ajovakaudenhallintajärjestelmä ja lukkiutumattomat jarrut	UF01	•	•
Sähkötoiminen seisontajarru	FH05	•	•
Automaattiset kaukovalot	YQ02	•	•
Vakionopeudensäädin	ZVKZ	•	•
Aktiivinen hätäjarrutusjärjestelmä. Kameraan perustuva tunnistus	D427	•	•
Rengaspaineen valvontajärjestelmä. Mittaus perustuu renkaiden pyörintänopeuden mittaamiseen	UE05	•	•
Pysäköintitutka takana	UB21	•	•
Peruutuskamera 180 asteen näkökentällä	QK13		•
Kuljettajan vireystilan valvonta kameralla	E803	•	•
Aktiivinen kaistavahti	LI15	•	•
Nopeusrajoitusliikennemerkkien tunnistin	E703	•	•
<b>PEILIT, IKKUNAT JA OVET</b>			
Avattava takaluukun ikkuna	OV01		•
Liukuovi oikealla avattavalla ikkunalla M-koripituus (XL-koripituus vasen liukuovi on vakiovaruste)	PC17	•	
Liukuovi oikealla ja vasemmalla	PC19		•
Keskuslukitus kaukosäätimellä, yksi kaukosäätöavain ja yksi mekaaninen avain	JA11	•	•
Mekaaninen lapsilukitus liukuovessa	CO01	•	
Sähköinen lapsilukitus liukuovissa	CO02		•
Sähkötoimiset lasinnostimet edessä		•	•
Tummennetut takasivulasit ja takaluukun lasi sekä sähkötoimiset ikkunannostimet liukuovissa	VD10		•
Takalasin pesin, pyyhin ja lämmitin	PB02	•	•
Sähkösäätöiset sivupeilit huurteenpoistolla	HU03	•	
Sähköisesti koria vasten taittavat sivupeilit huurteenpoistolla	HU02		•

# CITROËN BerlingoTEKNISET TIEDOT

		PLUS	MAX
<b>TIETOVIIHDEJÄRJESTELMÄ</b>			
My Citroën Play –tietoviihdejärjestelmä - 10" SD-kosketusnäyttö - Radio - Langaton Android Auto ja Apple Car Play - Bluetooth - USB-C Data ja USB-C latauspistoke - 4 kaiutinta	ZJA2	•	
My Citroën Play Plus –tietoviihdejärjestelmä - 10" HD-kosketusnäyttö - Radio - Langaton Android Auto ja Apple Car Play - Bluetooth - USB-C Data ja USB-C latauspistoke - 6 kaiutinta	ZJA3		•
Hätä ja tiepalvelupuhelujärjestelmä (4G)	YR22	•	•
12V-pistoke edessä		•	•

# CITROËN BerlingoTEKNISET TIEDOT

		YOU	MAX
<b>TAVARATILA</b>			
Tavaratilan suojalevy M-korimalleissa	CB09	•	•
Rullattava tavaratilan suoja XL-malleissa	CB08	•	•
Tavarakoukut		•	•
Valo		•	•
<b>SÄHKÖVOIMALINJAAN LIITTYVÄT VARUSTEET</b>			
Lämpöpumppu	2501	•	•
Mode 3 -latauskaapeli	7S01	•	•
11 kWh –kolmivaihe sisäinen latauslaite (OBC)	LZ04	•	•
Sisätilan lämmitys/jäähdytys My Citroën sovelluksella. Palvelu on maksullinen.		•	•

# E-Berlingo huolenpitosopimus

## Huolenpitosopimus

Huolenpitosopimus voidaan tehdä kaikkiin uusiin Auto-Bon Oy:n maahantuomiin Citroën-henkilöautoihin. Sopimus kattaa kaikki Citroën-auton huolto-ohjelman mukaiset huollot ja normaalin kulumisen aiheuttamat korjaukset kaikilla valtuutetuilla Citroën-huoltoedustajilla. Huolenpitosopimus on helpointa solmia jo kaupanteon yhteydessä, mutta voit tehdä sen myöhemminkin – kuitenkin viimeistään ennen ensimmäistä määräaikaishuoltoa

## Huolenpitosopimuksen edut

- kiinteä kuukausimaksu
- ei yllättäviä korjauskustannuksia
- huollot ja korjaukset sertifioitujen Citroën-mekaanikkojen toimesta aidoilla Citroën-varaosilla
- Citroën Tienpalvelu
- auton jälleenmyyntiarvon säilyminen mahdollisimman korkeana
- sopimus helppo solmia autokaupan yhteydessä

## Sopimuksen sisältö

- määräaikaishuollot huolto-ohjelman mukaisesti
- tekniset korjaukset mukaan lukien kuluvien osien korjaukset sopimusehtojen rajoissa
- polttimot ja pyyhkijänsulat myös huoltojen välillä

## Sopimuksen sovittaminen

Voit halutessasi monipuolistaa Huolenpitosopimuksen sisältöä lisäpalveluilla, kuten esimerkiksi rengassäilytys ja sijaisauto määräaikaishuollon ajaksi.

Kysy muista vuosittaista ajokilometrimääristä, pidemmästä sopimuksen kestosta ja lisäpalveluista enemmän Citroën-myyjältäsi.

## Hinnat €/kk sis. alv 25,5%

Kilometriä / vuosi	10 000	15 000	20 000	25 000	30 000	35 000	40 000	45 000	50 000	55 000
<b>ë-Berlingo sähkö</b>	<b>27</b>	<b>31</b>	<b>39</b>	<b>45</b>	<b>52</b>	<b>56</b>	<b>62</b>	<b>70</b>	<b>77</b>	<b>87</b>
<b>Berlingo Diesel</b>	<b>40</b>	<b>43</b>	<b>52</b>	<b>56</b>	<b>68</b>	<b>90</b>	<b>107</b>	<b>135</b>	<b>143</b>	<b>158</b>
Renkaiden kausivaihto (2 kertaa vuodessa)	6	6	6	6	6	6	6	6	6	6
Renkaiden kausivaihto (2 kertaa vuodessa ja säilytys)	19	19	19	19	19	19	19	19	19	19
Sijaisauto A / B kokoluokka	5	5	5	5	5	5	5	5	5	5

Hinnasto 1-3 vuotta, €/kk sitoumuksetta (sis. Alv 25,5%)

# Berlingo ja e-Berlingo Flexcare laajennettu lisätakuu

## Flexcare -laajennettu lisätakuu

- Joustava kesto: sopimus on valittavissa 48 – 96 kk ajaksi
- Kattava kilometrimäärä: valittavana on 150 000 tai 200 000 kilometrimäärä
- Muokattavuus: sopimuksen kesto ja kilometrimäärää voidaan muokata sopimuksen aikana.
- Kansainvälinen suoja: takuu on voimassa kaikissa Euroopan maissa.
- Tiepalvelu: sisältää aina valmistajan virallisen tiepalvelun
- Lisää jälleenmyyntiarvoa: Sopimus on autokohtainen, eli se seuraa autoa omistajan vaihdoksen yli.
- Sopimuksen solmiminen: Flexcare –sopimus on tehtävissä niin kauan kuin auton alkuperäinen tehdastakuu on voimassa.
- Flexcare on valmistajan jatkotakuu, joka kattavuudeltaan yhteneväinen varsinainen tehdastakuu kanssa.

## Hinnat €, kertamaksu

Sopimuksen kesto kilometriä*	150 tkm				200 tkm				
Sopimuksen kesto* Aika	48kk	60kk	72kk	84kk	48kk	60kk	72kk	84kk	96kk
<b>Berlingo ja e-Berlingo</b>	<b>615</b>	<b>1004</b>	<b>1342</b>	<b>1593</b>	<b>640</b>	<b>1066</b>	<b>1405</b>	<b>1669</b>	<b>1844</b>

Hinnat sitoumuksetta (sis. Alv 25,5%)

\*Sopimuksen kesto alkaa auton rekisteröintipäivästä.

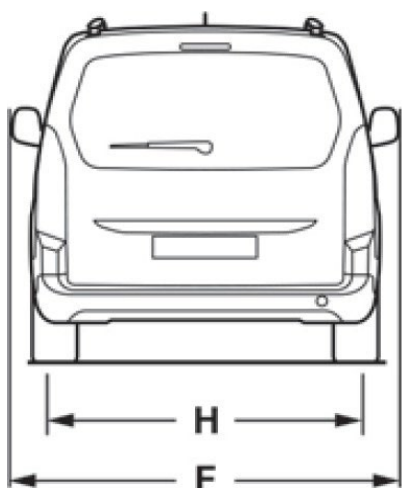
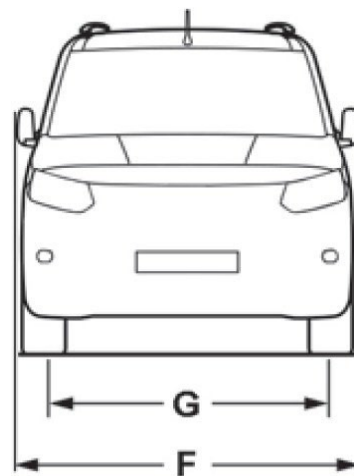
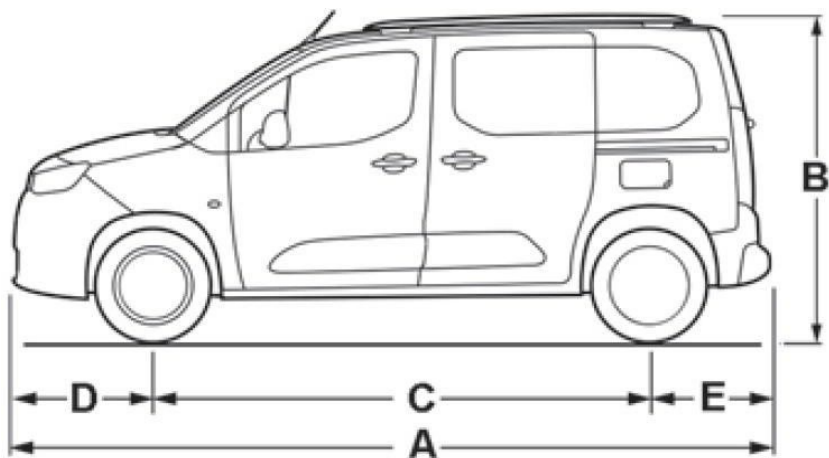
# UUSI CITROËN BERLINGO - TEKNISET TIEDOT

Tekniset tiedot		Berlingo BlueHDi 130 Automaatti		
<b>DIESELMOOTTORI</b>				
Iskutilavuus cm <sup>3</sup>		1 499		
Sylinteriluku / venttiilien lkm		4 / 16		
Suurin teho kW (hv) / rpm		96 (130) / 3 750		
Suurin vääntömomentti Nm / rpm		300 / 1750		
<b>VOIMANSIIRTO</b>				
Vaihteisto		Automaatti, 8 -vaihdetta		
Vetotapa		Etuveto		
<b>ISTUMAPAIKAT JA TAVARATILA</b>				
Istuinpaikkojen lukumäärä		5 (7 lisävaruste XL-korimallissa)		
Tavaratilan tilavuus 5-paikkaisena		M-koripituus: 760 XL-koripituus: 1 060		
Tavaratilan tilavuus 2-paikkaisena		M-koripituus: 2 630 XL-koripituus: 3 180		
<b>MASSAT</b>				
		<b>M-koripituus</b>	<b>XL-koripituus</b>	<b>XL-koripituus</b>
		<b>5-paikkainen</b>	<b>5-paikkainen</b>	<b>7-paikkainen</b>
Massa ajokunnossa, sis. kuljettajan (kg)		1 546	1 610	1 650
Kantavuus (kg)		554	540	650
Sallittu kokonaispaino (kg)		2 100	2 150	2 300
Vetokyky jarruton peräkärri (kg)		750	750	750
Vetokyky jarrullinen peräkärri (kg)		1 300	1 250	1 100
Yhdistelmän sallittu kokonaispaino (kg)		3 400	3 400	3 400
Kytkenäkohdan suurin pystysuora kuormitus (kg)		52	74	50
Suurin kattokuorma		80	80	80
<b>PYÖRÄKOKO</b>				
Renkaat		205/60R16 205/55R17, lisävaruste Max-versioissa		
<b>SUORITUSKYKY</b>				
Suurin nopeus (km/h)		184		
Kiihtyvyys 0-100 km/h (sekuntia)		5 -paikkainen 13,5 7 -paikkainen 14,1		
<b>POLTTOAINE JA POLTTOAINESÄILIÖN TILAVUUS litraa</b>				
Diesel		50		

# CITROËN Berlingo- TEKNISET TIEDOT

ë-Berlingo			
Tekniset tiedot		Sähkömoottori 136	
<b>SÄHKÖMOOTTORI</b>			
Suurin teho kW (hv)	100 (136)		
Suurin vääntömomentti Nm	260		
<b>VOIMANSIIRTO</b>			
Vaihteisto	Automaatti, yksi välityssuhde		
<b>ISTUMAPAIKAT JA TAVARATILA</b>			
Istuinpaikkojen lukumäärä	5 (7 lisävaruste XL-korimallissa)		
Tavaratilan tilavuus 5-paikkaisena	M-koripituus: 760 XL-koripituus: 1 060		
Tavaratilan tilavuus 2-paikkaisena	M-koripituus: 2 630 XL-koripituus: 3 180		
<b>MASSAT</b>			
	<b>M-koripituus 5-paikkainen</b>	<b>XL-koripituus 5-paikkainen</b>	<b>XL-koripituus 7-paikkainen</b>
Massa ajokunnossa, sis. kuljettajan (kg)	1 811	1 881	1 922
Kantavuus (kg)	479	509	518
Sallittu kokonaispaino (kg)	2 360	2 390	2 440
Vetokyky jarrullinen peräkärri (kg)	750	750	0
Vetokyky jarruton peräkärri (kg)	750	750	0
Yhdistelmän sallittu kokonaispaino (kg)	3 110	3 140	0
Vetoaisan kuorma (kg)	50	50	0
<b>PYÖRÄKOKO</b>			
Renkaat	205/60R16 205/55R17, lisävaruste Max-versioissa		
<b>SUORITUSKYKY</b>			
Suurin nopeus (km/h)	130		
Kiihtyvyys 0-100 km/h (sekuntia)	11,7		
Sähköinen toimintasäde (täydellä akulla) kilometreinä, WLTP-normi (1)	343		
Energian kulutus kWh/100km WLTP-normi	18		
<b>AKKU / LATAUSJÄRJESTELMÄ</b>			
Tyyppi / kapasiteetti (kWh)	Litiumferrofosfaatti / 50		
Sisäinen latauslaite OBC	11 kW -kolmivaiheinen		
Latausaika AC, 11 kW Wall Box, 3-vaiheinen (0-100 %). (2)	noin 5 tuntia ja 5 minuuttia.		
Latausaika DC, 100 kW:n julkinen latausasema (0-80 %). (2)	noin 30 min.		
(1) Todellinen toimintasäde voi vaihdella riippuen useista tekijöistä: kuten ajotapa, ulkolämpötila, sääolosuhteet ja tien profiili sekä lämmitys- ja ilmastointilaitteen käyttö			
(2) Latausaika riippuu useista tekijöistä kuten akun lämpötilasta, latauslaitteen tehosta ja akun varaustasosta latauksen alkaessa.			

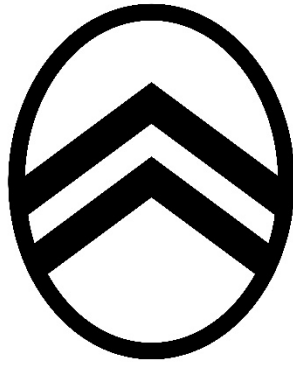
# CITROËN ë-BERLINGO - MITAT



	Koripituus M	Koripituus XL
A	4 403	4 753
B1 (ilman kattokaidetta)	1.800 - 1.807	1.812 - 1.818
B1 (kattokaiteiden kanssa)	1.803 - 1.841	1.815 - 1.847
C	2 785	2 975
D		892
E	726	886
F1 (sivupeilit sisään taitettuna)		1 921
F2		2 107
G		1 553
H		1 567

## TAVARATILAN TILAVUUS LITRAA

	M -korimalli	XL -korimalli
Tavaratilan tilavuus hattuhyllyn alla	760	1 060
Tavaratilan tilavuus 2 -paikkaisena	2 630	3 180



# CITROËN

Tässä esitteessä olevat tiedot vastaavat ajoneuvon teknisiä ominaisuuksia, jotka ovat voimassa julkaisuhetkellä. Citroën varaa oikeuden muuttaa hintoja, teknisiä tietoja ja varustelua ilman ennakoilmoitusta. Citroën-henkilöautojen takuu on 3 vuotta tai 100 000 km.

e-Berlingo sähköauton -mallin korkeajänniteakun takuu 8 vuotta / 160 000 km (min. 70 % kapasiteetista), Automalleille ilmoitetut kulutusarvot on mitattu EU-lainsäädännön määrittelemällä testillä (WLTP) riippumattomassa tutkimuslaitoksessa. Kulutusarvot on tarkoitettu eri automallien väliseen vertailuun. Ne perustuvat keskiarvoa jäljittelevään mittaukseen, eikä niillä voida kuvata tarkalleen auton tapaus- ja ajotapakohtaista kulutusta liikenteessä ajettaessa. Hinnastossa ja teknisissä tiedoissa ilmoitetut CO<sub>2</sub> -, toimintamatka- ja kulutuslukemat ovat autoyksilökohtaisia ja ne saattavat vaihdella. Myös tehdaslisävarusteet saattavat vaikuttaa ajoneuvon CO<sub>2</sub> -päästöihin, toimintamatkkaan tai polttoaineen kulutukseen. Kaupan kohteena olevan autoyksilön vaatimuksenmukaisuustodistuksessa on ilmoitettu CO<sub>2</sub> -arvo, polttoaineen kulutustiedot sekä sähköistetyissä voimalinjoissa toimintasäde sähköllä.

Käytännön ajotilanteissa auton energian- tai polttoaineenkulutukseen sekä toimintamatkkaan vaikuttavat muun muassa sähköajon osuus, lataaminen, kuljettajan ajotapa, ajonopeus, lämpötila, esilämmitys, keli- ja ajo-olosuhteet, kuormaus sekä autolle tehdyt huollot. Tämän vuoksi kulutus ja toimintamatka voivat poiketa merkittävästikin ilmoitetuista arvoista. Mikäli autoa käytetään esimerkiksi korkeissa ajonopeuksissa perävaunun vetämiseen tai kylmissä talviolosuhteissa lyhyillä ajomatkoilla ilman esilämmitystä, sen kulutus voi olla moninkertainen ilmoitettuun verrattuna. Lataamattomuus voi myös lyhentää ajovoima-akun käyttöikää. Sähkö- ja hybridi-autot sisältävät uutta teknologiaa ja ominaisuuksia, joiden käyttöön ja toimintaan voi liittyä rajoituksia polttomoottoriautoon verrattuna. Näitä voivat aiheuttaa esimerkiksi suuri ajonopeus, peräkkäiset lataukset tai käyttö kuumissa tai kylmissä olosuhteissa. Rajoituksia käytetään esimerkiksi ajoneuvon tekniikan suojelemiseksi. Auton käyttöön ja säilytykseen liittyviä tietoja löydät automallikohtaisesta käyttöohjekirjasta. Sähkö- tai hybridi-autossa energianlähteenä käytetyn ajovoima-akun kapasiteetti heikkenee luonnollisen kulumisen johdosta. Akun kapasiteettiin ja kestävyysvaikutteet vaikuttavat esimerkiksi ikääntyminen, ajokilometrit, käyttötapa sekä varusaste.

Sähköisen voimalinjan tai sen yksittäisten komponenttien käyttöikä voi olla koko auton käyttöikä lyhyempi erityisesti kuormittavassa käytössä tai haastavissa käyttöolosuhteissa. Kuormittavaa käyttöä voivat olla esimerkiksi usein toistuva maksimisuorituskyvyn käyttäminen tai akun varusasteen pitäminen täynnä tai tyhjänä pitkiä aikoja. Haastavia käyttöolosuhteita voivat olla esimerkiksi erityisen kylmät tai lämpimät ajo-olosuhteet.

Toteutuva latausteho ja -aika voivat vaihdella ilmoitetusta ohjeavosta. Ne riippuvat esimerkiksi käytetystä latauspisteestä, lämpötilasta, auton käytöstä, akuston varauksesta ja lämpötilasta sekä peräkkäisten latausten tiheydestä. Suurin hetkellisesti saavutettava latausteho voi poiketa selvästi keskimääräisestä lataustehosta. Erillisen kotilatausaseman hankinta on suositeltavaa. Autovalmistajan valmistamat tai suosittelemat latauslaitteet on suunniteltu toimimaan optimaalisesti autosi kanssa. Huomioithan latauslaitetta hankkiessasi mahdolliset kiinteistön tuomat rajoitteet auton latausnopeuteen. Saavutettava latausteho voi jäädä auton korkeinta lataustehoa matalammaksi esimerkiksi latausaseman tai kiinteistön sähköliittymän rajoitteiden vuoksi.

Kotilatausasema on aina asennettava sähköalan ammattilaisen toimesta