



CITROËN



CITROËN C4 & Ë-C4

Hinnasto & tekniset tiedot

28.3.2024

CITROËN C4 & ë-C4

Hinnat

Varustetaso	Moottori	Teho (hv)	CO2-päästöt (g/km)	Autoveroton hinta	Arvioitu autovero 2024	Kokonaishinta	Autoedun verotusarvot 2024	
							Vapaa autoetu	Käyttöetu
Bensiini								
You	PureTech 100 MT6 Manuaali	102	123	23 300€	2 419 €	25 719 €	630 €	435 €
You	PureTech 130 EAT8 Automaatti	131	131	26 500€	3 285 €	29 785 €	690 €	495 €
Plus				28 000€	3 473 €	31 473 €	720 €	525 €
Max				28 870€	3 513 €	32 383 €	730 €	535 €
Flow You	PureTech 100 MT6 Manuaali	102	123	21 111,12€	2 188,88€	23 300 €	590 €	395 €
Flow You	PureTech 130 EAT8 Automaatti	131	131	23 402,83€	2 897,17€	26 300 €	640 €	445 €
Diesel								
Max	BlueHDi 130 EAT8 Automaatti	131	119	30 900 €	2 968 €	33 868 €	750 €	555 €
Sähkö*								
You	Full Electric 136 50 kWh Automaatti	136	0	41 800 €	0 €	41 800 €	565 €	505 €
Plus				43 300 €	0 €	43 300 €	585 €	525 €
Max	Full Electric 156 54 kWh Automaatti	154	0	44 600 €	0 €	44 600 €	605 €	545 €
Flow You	Full Electric 136 50 kWh Automaatti	136	0	34 390 €	0 €	34 390 €	455 €	395 €
Flow Plus	Full Electric 156 54 kWh Automaatti	154	0	37 390 €	0 €	37 390 €	495 €	435 €
Flow Max				39 900 €	0 €	39 900 €	535 €	475 €

Kokonaishinta on pyöristetty euron tarkkuuteen.

Huolenpitosopimushinta alk. 25,00 € / kk. Sisällön löydät osoitteesta www.citroen.fi kohdasta Palvelut.

Hinnat ovat vapaasti tuontikunnostamossa katsastusvarustein. Maahantuoja Auto-Bon Oy varaa oikeuden hinta- ja varustemuutoksiin.

Autoveroton suositusvähittäishinta sisältää 24 % arvonnäveroä. Lisävarusteet voivat nostaa ajoneuvon kulutus- ja CO2 lukemia. Kaupan kohteena olevan autoyksilön vaatimuksenmukaisuustodistuksen CO2-arvo määrittää lopullisen autoveron määrän sekä kokonaishinnan.

*) Tutustuthan ladattavien autojen etuihin ja teknisiin ominaisuuksiin (lataus & toimintamatka) osoitteessa:

<https://www.citroen.fi/sahkolla-ajaminen.html>

Värien ja sisustuksien hinnat

Värit	Koodi	Flow You/You	Flow Plus/Plus	Flow Max/Max
Blanc Banquise*	P0WP	Veloituksetta	Veloituksetta	Veloituksetta
Blanc Okénite	M0SU	Veloituksetta	Veloituksetta	Veloituksetta
Blanc Nacré*	M6N9	700€	700€	700€
Bleu Olbia*	M0QN	700€	700€	700€
Blue Eclipse	M06L	700€	700€	700€
Gris Platinium	M0VL	700€	700€	700€
Gris Artense	M0F4	700€	700€	700€
Rouge Elixir	M5VH	700€	700€	700€
Noir Perla Nera	M09V	700€	700€	700€

*Ei uusia tehdastilauksia

Värien hinnat ovat autoverottomia. Maksettava autoveron määrä riippuu auton CO2 -arvosta. Mitä pienempi CO2 -arvo sitä pienempi autovero. Yllä on arvioitu autoveron määrä malliston pienimmällä CO2 -arvolla.

Sisustus	Koodi	Flow You/You	Flow Plus/Plus	Flow Max/Max
Kangas-nahkatyyppinen Metropolitan Grey verhoilu Advanced Comfort -istuimin	F5FO	-	400	Vakio
Kangasverhoilu Meanwhile	S0FY	Vakio	-	-
Kangasverhoilu Urban Grey harmaa Advanced Comfort -istuimin	S1FT	400	Vakio	-
Nahka-kangasverhoilu Hype Black verhoilu Advanced Comfort -istuimin	S2FX	-	900	-

Sisustojen hinnat ovat autoverottomia. Maksettava autoveron määrä riippuu auton CO2 -arvosta. Mitä pienempi CO2 -arvo sitä pienempi autovero. Yllä on arvioitu autoveron määrä malliston pienimmällä CO2 -arvolla.



CITROËN C4 & ë-C4

Varustetasot

Tärkeimmät Flow You- ja You-tasojen vakiovarusteet

11 kW kolmivaihe sisäinen latauslaite ë-C4 -mallissa	Mode 3 -latausjohto
5,5" digitaalinen mittaristo	Nahkatyyppinen ohjauspyörän päällyste
Kuusi kaiutinta	Pack Color Black: kiiltävän mustat etupuskurin- ja kylkilistojen koristeet
Automaattinen ilmastointi	Pysäköintitutka takana
Citroën Advanced Comfort -jousitus	Rengaspainetunnistin
Ajovakauden hallintajärjestelmä(ESP) sekä mäkilähtöavustin	Sade- ja valoistuustunnistin
Etuistuinten turvavöiden tunnistin ja esikiristimet	Sivuturvatyyny edessä
Vakionopeudensäädin	Sumuvalot edessä
Etuturvavöiden voim rajoittimet	Sähkösäätöiset etu- ja takasivulasit
Kahdessa osassa alas taittuva takaistuin	Sähkösäätöiset ja lämmitettävät ulkopeilit
Kaukosäädettävä keskuslukitus yhdellä kaukosäätöavaimella	Sähkötoiminen seisontajarru
Kiiltävän mustat ovenkahvat	Takaistuimen turvavöiden voim rajoittimet ja esikiristimet sivuistuimilla
Kirkkaan mustat ulkopeilien taustat	Telematiikkayksikkö hätäpuhelujärjestelmällä
Korinväriset etu- ja takapuskurit mattamustilla alaosilla	USB-C Data edessä sekä USB-A -latausliitin edessä ja takana
Mediajärjestelmä 10", Bluetooth, Radio ja langaton Mirror Screen	Vakionopeudensäädin
Kuljettajan istuimen korkeuden- ja ristiseläntuen säätö, etumatkustajan istuimen korkeudensäätö	Verhoturvatyyny edessä ja takana
Lämpöpumppu ë-C4 -mallissa	Latauksen ja esilämmityksen etähallinta ë-C4 -mallissa

Flow Plus- ja Plus-tasojen vakiovarusteet (You-tason lisäksi tai asemasta)

Koria vasten sähköisesti taittuvat ulkopeilit lämmityksellä	LED-huomiovalot ja V-muotoinen valotunnus
Korinväriset ovenkahvat	Pysäköintitutka takana sekä peruutuskamera
LED-ajovalot	Valaistut meikkipeilit aurinkosuojissa

Flow Max- ja Max-tasojen vakiovarusteet (Plus-tason lisäksi tai asemasta)

Aktiivinen vakionopeudensäädin Stop & Go -toiminnolla 2)	Nahkakehäinen ohjauspyörä
Automaattisesti himmenevä taustapeili	Tablettitelinevalmius etumatkustajalla*
Katveavustin 14)	Tummennetut taka- ja takasivulasit
Keskuslukitus etäisyystunnistuksella sekä avaimeton käynnistys, kaksi kaukosäätö avainta	Tuulilasinäyttö
Koria vasten sähköisesti taittuvat ulkopeilit lämmityksellä ja tervetulovalolla	Visiopark-peruutuskamera 180° näkökentällä sekä pysäköintitutka edessä, takana, ja sivuilla.
My Citroën Drive Plus tietoviihdejärjestelmä navigoinnilla	

*Tablettiteline myydään erikseen. Kysy lisätietoa jälleenmyyjältäsi.



VARAA KOEAJO



PYYDÄ TARJOUS



RAKENNA OMASI



OSTA VERKKOKAUPASTA

CITROËN C4 & ë-C4

Vakiovarusteet 1/4

VARUSTETASO	Flow You/You	Flow Plus/Plus	Flow Max/Max
TURVALLISUUS			
ABS jarrut, REF elektroninen jarruvoiman jako sekä AFU hätäjarrutustehostin	●	●	●
Active Safety Brake (toiminnassa 30 - 80 km/h nopeudessa)	●	●	
Active Safety Brake 2.0 (toiminnassa 7 - 140 km/h, sekä pimeällä)		○	●
Turvatyynyt edessä, sivuturvatyynyt edessä- sekä verhoturvatyynyt edessä ja takana	●	●	●
Aktiivinen kaistavahti	●	●	●
Kuljettajan vireystilan valvonta	●	●	●
Automaattiset lähivalot	●	●	●
Kaukovaloavustin			●
Rengaspainetunnistin	●	●	●
ESP-ajovakaudenhallintajärjestelmä	●	●	●
LED-huomiovalot	●	●	●
ISOFIX kiinnikkeet lastenistuimelle takasivuistuimissa	●	●	●
Sähköinen seisontajarru	●	●	●
Renkaanpaikkaussarja	●	●	●
Etumatkustajan turvatyynyn poiskytkentämahdollisuus	●	●	●
Törmäyksen jälkeinen jarrutustoiminto	●	●	●
LED sumuvalot kulmavalotoiminnolla	●	●	●
LED-ajovalot ja V:n muotoinen valotunnus		●	●
Nopeusrajoitusliikennemerkkien tunnistin	●	●	
Laajennettu nopeusrajoitusliikennemerkkien tunnistin			●
Aktiivinen vakionopeudensäädin Stop & Go toiminnolla (automaattivaihteiston ja sähköauton yhteydessä)		○	●
Vakionopeudensäädin ja nopeudenrajoitin	●	●	●
Mekaaninen lapsilukitus takaovissa	●	●	●
Katveavustin			●
Kytkemättömien turvavöiden varoitusjärjestelmä edessä	●	●	●
MUKAVUUS JA TOIMINNALLISUUS			
Avaimeton lukitus- ja käynnistys etäisyystunnistuksella		○	●
Keskikyynäroja takaistuimilla sekä suksiluukku			●
Tuuletussuuttimet takaistuimille keskikonsolissa	●	●	●
Tuulilasinäyttö			●
Pysäköintitutka takana	●	●	●
Pysäköintitutka edessä- ja sivuilla			●
Kahdessa osassa taivuttava takaistuin 2/3 - 1/3	●	●	●

● Vakiovaruste

○ Lisävaruste



VARAA KOEAJO



PYYDÄ TARJOUS



RAKENNA OMASI



OSTA VERKKOKAUPASTA

CITROËN C4 & ë-C4

Vakiovarusteet 2/4

VARUSTETASO	Flow You/You	Flow Plus/Plus	Flow Max/Max
MUKAVUUS JA TOIMINNALLISUUS			
Top Rear Vision peruutuskamera 180 asteen näkökentällä	○	●	●
Kaistanvaihtovilkku	●	●	●
Ilmastointi automaattinen kaksialue säädöllä	●	●	●
Mittaristo TFT värillinen	●	●	●
Kaukosäädettävä keskuslukitus kaukosäätimellä	●	●	●
Korkea keskikonsoli säilytyslokerolla ja kyynärnojalla	●	●	●
Sähköinen ohjaustehostin	●	●	●
Sade- ja valaisuustunnistin	●	●	●
Sähkösäätöiset etu- ja takasivuikkunat	●	●	●
Ehostuspeilit aurinkosuojissa etuistuimilla	●	●	
Ehostuspeilit LED valoilla aurinkosuojissa etuistuimilla			●
Kahteen korkeuteen asetettava tavaratilan pohja		●	●
Säilytystaskut etuistuimien selkänojissa		●	●
12V pistoke edessä	●	●	●
Automaattisesti himmenevä sisätaustapeili			●
Sähköisesti koria vasten taittavat ulkopeilit lämmityksellä		●	
Sähköisesti koria vasten taittavat ulkopeilit lämmityksellä ja lähestymisvaloilla			●
Sähkösäätöiset ulkopeilit lämmityksellä	●	●	●
Kuljettajan istuimen säädettävä ristiseläntuki	●	●	●
Kuljettajan istuimen korkeudensäätö	●	●	●
Etumatkustajan istuimen korkeudensäätö	●	●	●
Advanced Comfort- istuimet		●	●
Istuinlämmittimet edessä	●	●	●
Smart Pad Support Citroën -tablettiteline valmius etumatkustajalla			●
Citroën Advanced Comfort- jousitus	●	●	●
Vetolaatikko etumatkustajalla kojetaulussa			●
Vision 360 pysäköintikamerat			○
Lämmitettävä ohjauspyörä sekä koko tuulilasin kattava lämmitys	○	○	●
Ohjauspyörän korkeuden- ja syvyyden säätö	●	●	●

- Vakiovaruste
- Lisävaruste



VARAA KOEAJO



PYYDÄ TARJOUS



RAKENNA OMASI



OSTA VERKKOKAUPASTA

CITROËN C4 & ë-C4

Vakiovarusteet 3/4

VARUSTETASO	Flow You/You	Flow Plus/Plus	Flow Max/Max
Ë-C4 SÄHKÖAUTOSSA			
Jalankulkijoita varoittava äänimerkki ajettaessa alle 30 km/h nopeudella	●	●	●
Mode 3 latauskaapeli	●	●	●
11kW:n kolmivaihe latauslaite	●	●	●
Lämpöpumppu	●	●	●
Siniset koristelut ovien sisäverhoilussa, lokakuun 2023 tuotannosta alkaen harmaat	●	●	●
Esilämmitystoiminto, MyCitroën -sovelluksella etäohjattavissa tai kosketusnäytöltä ajastettavissa	●	●	●
AUDIO JA TELEMATIikka			
Kosketusnäyttö 10"	●	●	●
Audiojärjestelmän käyttökytkimet ohjauspyörän yhteydessä	●	●	●
Telematiikkayksikkö: Citroën Connect Box sekä hätäpuhelujärjestelmä	●	●	●
Connect Navigointi" (1)	○	○	●
Connect Play : Mirror Screen (2)	●	●	●
HiFi Järjestelmä			○
Bluetooth	●	●	●
USB-C liitin edessä (lataus ja tiedonsiirto)	●	●	●
USB-A liitin toisella rivillä (lataus)	●	●	●
USB-A liitin edessä (lataus)	●	●	●
Audiojärjestelmä, kuusi kaiutinta	●	●	●

● Vakiovaruste

○ Lisävaruste

(1) Connect Navigointi (sisältää: liikennetiedot, paikallissään ja parkkipaikat.)

(2) Sisältää Android Auto sekä Apple CarPlay™.



VARAA KOEAJO



PYYDÄ TARJOUS



RAKENNA OMASI



OSTA VERKKOKAUPASTA

Vakiovarusteet 4/4

VARUSTETASO		Flow You/You	Flow Plus/Plus	Flow Max/Max
ULKOISET OSAT				
Kiiltävän mustat taustapeilien selkämykset		●	●	●
Mattamustat helmalistat, puskurien alaosat sekä pyöränkaaret		●	●	●
11kW:n kolmivaiheinen latauslaite		●	●	●
Lämpöpumppu		●	●	●
Siniset koristelut ovien sisäverhoiluissa, lokakuun 2023 tuotaannosta alkaen harmaat		●	●	●
Esilämmitystoiminto, MyCitroën -sovelluksella etäohjattavissa tai kosketusnäytöltä ajastettavissa		●	●	●
VANTEET				
C4 POLTTOMOOTTORIAUTOSSA				
Teräsvanteet 18" AEROTECH koristekapselein	Linkki rengasmerkintään täältä	●		
Kevytmetallivanteet 18" AEROBLADE harmaa	Linkki rengasmerkintään täältä		●	
Kevytmetallivanteet 18" AEROBLADE timanttihiottu	Linkki rengasmerkintään täältä			●
Ë-C4 SÄHKÖAUTOSSA				
Kevytmetallivanteet 18" AEROBLADE harmaa	Linkki rengasmerkintään täältä	●	●	
Kevytmetallivanteet 18" CROSSLIGHT kaksiväriset	Linkki rengasmerkintään täältä			●
VARUSTEPAKETIT				
Pack Safety				
<ul style="list-style-type: none"> - Active Safety Brake –automaattinen hätäjarrutusjärjestelmä 30 – 80 km/h nopeudessa - Aktiivinen kaistavahti - Kuljettajan vireystilan valvonta - Törmäysvaaran hälytin - Taukokuistutin - Törmäyksen jälkeinen jarrutustoiminto - Nopeusrajoitusliikennemerkkien tunnistin - Vakionopeudensäädin ja nopeuden rajoitin - Kytkemättömien turvavöiden muistutin edessä 		●	●	●

- Vakiovaruste
- Lisävaruste



VARAA KOEAJO



PYYDÄ TARJOUS



RAKENNA OMASI



OSTA VERKKOKAUPASTA

Lisävarusteet

Tehdasasenteiset lisävarusteet	Koodi	Flow You/You €*	Flow Plus/Plus €*	Flow Max/Max €*
Avattava panoraamakattoluukku	TC07	-	-	1400
HiFi -järjestelmä 9)	6F03	-	-	450
Lämmitettävät ohjauspyörä sekä koko tuulilasin lämmitys ja lämmitettävät takasivuistuimet 8)	WAEL	300	300	Vakio
Lämmitettävä tuulilasi	LW02	250	250	Vakio
Musta katto	JD20	-	400	400
Pack Color Red 7)	UX65	-	100	100
Pack Color Black	UX67	-	-	100
Uusi Pack Techno 1)	J6JW	-	-	1200
Peruutuskamera	1G25	300	Vakio	-
Nahka-kangasverhoilu Hype Black verhoilu Advanced Comfort -istuimin	S2FX	-	-	900
Moottoritieavustin	ZVLE	-	-	200

*Tehdasasenteisten lisävarusteiden hinnat ovat autoverottomia. Maksettava autoveron määrä riippuu auton CO2 -arvosta. Mitä pienempi CO2 -arvo sitä pienempi autovero.

Lisäpalvelut ja -varusteet	Koodi	Flow You/You €	Flow Plus/Plus €	Flow Max/Max €
Laajennettu jatkotakuu 16)		690	690	690
Latausasema 17)	WB	1590	1590	1590

1) Pack Tehno sisältää: Älypuhelimien langaton lataus, Ajolinja-avustin, Katvehälytyn, Laajennettu liikennemerkkien tunnistus, Adaptiivinen vakionopeudensäädin sekä Vision 360 -pysäköintikamerat.

2) Aktiivinen vakionopeudensäädin sopeuttaa auton ajonopeuden edellä ajavaan ja kiihdyttää sekä jarruttaa tarvittaessa.

4) Mirror Screen mahdollistaa Apple Carplayn ja Android Auton käyttämisen

6) Color Pack Black ulkovärin Rouge Elixir yhteydessä.

7) Ei mahdollinen ulkovärin Bleu Eclipse met. yhteyteen.

8) Yhdessä lämmitetyn tuulilasin LW02 kanssa. Vain Urban Grey S1FT -verhoilun yhteyteen.

9) Hifi järjestelmä sisältää: 10W diskanttikaiuttimen kovaludan keskellä, 2 kanavaisen subwoofer bassokaiuttimen 2x40W 9-litran kotelossa tavaratilan pohjan alla sekä 7-kanavaisen vahvistimen ja Arcamys äänihallinan. Ei saatavilla Urban Grey -verhoilun yhteyteen.

11) e-C4 Feel mallissa on 18" Aeroblade kevytmetallivanne vakiovarusteena.

12) PureTech ja BlueHDI-moottoreiden yhteydessä

13) Vakiovaruste ë-C4 Live Pack-mallissa

14) Sisältää Plus malleissa: pysäköintitutka edessä- ja sivuilla

16) Laajennettu jatkotakuu lisää takuuaikaa 2 vuotta ja 100 tkm. Takuu kattaa sen jälkeen 5 v / 200 tkm

17) Defa eRange Uno 11kw -kolmivaihe, sisältää laitteen ja perusasennuksen



Värit

Ulkovärit

Blanc Banquise (P)*



Gris Acier (M)



Bleu Eclipse (M)



Rouge Elixir (H)



Noir Perla Nera (M)



Blanc Okénite (P) (M)



Gris Platinium (M)



P = perusväri
H = helmiäisväri
M = metalliväri
* = Ei uusia tehdastilauksia

Color Pack -väripaketit

	Paketti	Koodi	Flow You/You	Flow Plus/Plus	Flow Max/Max
	Pack Color Black	UX67	●	●	○
	Pack Color Grey	UX79			●
	Pack Color Red	UX65		○	○

● Vakiovaruste
○ Lisävaruste

Vanteet & sisustus

Vanteet

TERÄSVANTEET 18"

KEVYTMETALLIVANTEET 18"

AEROTECH



AEROBLADE HARMAA



AEROBLADE TIMANTTIHIOTTU



CROSSLIGHT KAKSIVÄRINEN



Sistustus



Meanwhile – S0FY

- Istuinverhoilu harmaa ja musta kangas



Urban Grey – S1FT

- Istuinverhoilu harmaa Chevron-kangas
- Lehtitaskut etuistuinten selkämyksissä
- Citroën Advanced Comfort -istuimet



Metropolitan Grey – F5FO

- Kangas- nahkatyyppinen istuinverhoilu
- Keskikyynäroja takana mukinpidikkeillä ja suksiluukulla
- Etujalkatilojen valaistus
- Lehtitaskut etuistuinten selkämyksissä
- Citroën Advanced Comfort -istuimet



Hype Black – S2FX

- Musta puolinahkaistuinverhoilu
- Keskikyynäroja takana mukinpidikkeillä ja suksiluukulla
- Etujalkatilojen valaistus
- Lehtitaskut etuistuinten selkämyksissä
- Citroën Advanced Comfort -istuimet
- Sähköisesti säätävä kuljettajan istuin
- Hierova kuljettajan ja etumatkustajan istuin
- Lattiamatot edessä ja takana



Alcantara Grey – D7FZ

- Harmaa Alcantara-istuinverhoilu
- Lattiamatot edessä ja takana
- Etuistuinten selkänojassa taskut
- Citroën Advanced Comfort -istuimet



Tekniset tiedot 1/2

	PureTech 100	PureTech 130	PureTech 130 EAT8 Automaatti	BlueHDi 130 EAT8 Automaatti
MOOTTORI				
Tyyppi	Bensiini, Turboahdin, korkeapaine suorasuihkutus			Diesel, Turbo, korkeapaine suoraruiskutus
Sylinterien lkm / venttiilien lkm	3 / 12			4 / 16
Iskutilavuus cm ³	1199			1499
Suurin teho kW (hv) / rpm	75 (102) / 5 500	96 (131) / 5 500	96 (131) / 5 500	96 (131) / 3 750
Suurin vääntömomentti / rpm Nm	205 / 1750	230 / 1750	230 / 1750	300 / 1750
Stop & Start järjestelmä	Vakio			
VAIHEISTO				
Tyyppi	Käsivalintainen		Automaatti momentinmuuntimella	
Vaihteiden lukumäärä	6		8	
JOUSITUS - JARRUT - RENKAAT				
Jousitus edessä	McPherson joustintuet kierrejousin ja progressiivisesti vaimentavin iskunvaimentimin, kallistuksenvakain			
Jousitus takana	Yhdystukiakselisto kierrejousin ja progressiivisesti vaimentavin iskunvaimentimin			
Jarrut edessä / takana	Jäähdytetyt levyjarrut / levyjarrut			
Rengaskoko	185/60R18			
TILAVUUDET				
Istuimien lukumäärä	5			
Tavaratilan tilavuus hattuhyllyn alla	380			
Tavaratilan tilavuus takaistuimet monikäyttöasennossa	1250			



Tekniset tiedot 2/2

	PureTech 100	PureTech 130	PureTech 130 EAT8 Automaatti	BlueHDi 130 EAT8 Automaatti
MASSAT kg				
Omamassa (ilman kuljettajaa, varusteet voivat vaikuttaa)	1 209	1 247	1 278	1 324
Kantavuus (kokonaismassan ja omamassan erotus)	481	488	477	471
Kokonaismassa	1 690	1 735	1 755	1 795
Perävaunumassat jarruton / jarrullinen	640 / 1 000	660 / 1 200	670 / 1 200	690 / 1 200
Suurin aisapaino	55	55	55	55
Suurin yhdistelmämassa	2 690	2 935	2 955	2 995
SUORITUSKYKY				
Huippunopeus km/h	184	200 (rajoitettu)	200 (rajoitettu)	206
0 – 400 m kiihdytys s	17,8	16,5	16,8	16,9
0 – 1 000m kiihdytys s	33,1	30,1	30,6	30,8
0 – 100 km/h s	11,3	8,9	9,4	9,5
POLTTOAINEEN KULUTUS (WLTP NORMI) (1)				
Hidas ajo l/100km	6,5 – 6,5	6,2 – 6,4	7,2 – 7,3	5,6 – 5,7
Keskinopea ajo l/100km	5,2 – 5,2	5,3 – 5,4	5,9 – 6,0	4,8 – 4,5
Nopea ajo l/100km	4,7 – 4,7	4,5 – 4,6	4,9 – 5,0	3,9 – 4,0
Moottoritie ajo l/100km	5,6 – 5,6	5,6 – 5,6	5,9 – 5,9	4,9 – 5,0
Yhdistetty l/100km	5,4 – 5,4	5,3 – 5,3	5,8 – 5,8	4,5 – 4,7
CO ₂ yhdistetty g/km	121 – 121	119 - 121	130 – 131	118 – 122
POLTTOAINE JA AdBlue (litraa)				
Bensiini lyijytön RON 95 / 98		50		
Diesel				50
AdBlue				17



Tekniset tiedot 1/2

	Sähkömoottori 136 hv	Sähkömoottori 156 hv
MOOTTORI		
Tyyppi	Kestomagentoitu tahtimoottori	Hybridi synkronitahtimoottori
Suurin teho kW EEC (hv EEC) kierr./mn	100 (136) / 3 700 - 10 000 (Sport-ajotila)	115 (156) (Sport -ajotila)
VAIHTEISTO		
Tyyppi	Automaatti	
Vaihteiston tyyppi	Alennusvaihte, yksivaihteinen	
AKKU		
Tyyppi	Lithium-Ion	
Kapasiteetti brutto/netto (kWh)	50 / 46	54 / 51
Toimintamatka(WLTP) (1)	350 km	415 km
Energiankulutus Wh/km	153	149
Latausajat (2) - 0-100% sukopistoke (8 A) - 0-100% kotilatari x 16 A kolmivaihe - 0-80% pikalatausasema (100 kW)	32 t 00 min 5t 00 min 30 min (toimintamatkaa saadaan 10 km/min)	
OHJAUS		
Kääntöympyrä pyöristä mitattuna (m)	10,9 m	
JOUSITUS - JARRUT - RENKAAT		
Jousitus edessä	McPherson joustintuet kierrejousin ja progressiivisesti vaimentavin iskunvaimentimin, kallistuksenvakain	
Jousitus takana	Yhdystukiakselisto kierrejousin ja progressiivisesti vaimentavin iskunvaimentimin	
Jarrut edessä / takana	Jäähdytetyt levyjarrut / levyjarrut	
Rengaskoko	195/60 R18	
TILAVUUDET		
Istuimien lukumäärä	5	
Tavaratilan tilavuus hattuhyllyn alla	380	
Tavaratilan tilavuus takaistuimet monikäyttöasennossa	1 250	

- Toimintamatka on mitattu WLTP normin mukaisesti, toimintamatkaan vaikuttavat mm. ulkolämpötila, keliolosuhteet, renkaat ja rengaspaineet, lämmitys- tai ilmastointilaitteen käyttö, ajotapa, ajonopeus ja tien profiili.
- Latausajat ovat teoreettisia nopeimpia aikoja. Latausaikaan vaikuttaa mm. akun lämpötila, valittu lataustapa ja latauslaitteesta saatava teho.



Tekniset tiedot 2/2

	Sähkömoottori 136 hv (100 kW) Automaatti	Sähkömoottori 156 hv (115 kW) Automaatti
TILAVUUDET (litraa)		
Istuinten lukumäärä		5
Tavaratilan tilavuus hattuhyllyn alla		380
Tavaratilan tilavuus takaistuimet alhaalla monikäyttöasennossa		1 250
MASSAT (kg)		
Omamassa EEC (1)		1 561
Kantavuus (2)		459
Kokonaismassa EEC		2 020
Perävaunumassat :		
-jarruton		0
-jarrullinen		0
- kytkentäkohdan suurin pystysuora kuormitus		0
Yhdistelmämassa		0
SUORITUSKYKY		
Huippunopeus km/h	150 (Sport-ajotila)	150 (Sport-ajotila)
0 - 400 m kiihdytys (s)	17,5	17,0
0 - 1000 m kiihdytys (s)	32,2	31,6
0 - 100 km/h (s)	10 (Sport-ajotila)	9,2 (Sport-ajotila)
KULUTUS (WLTP)(3)		
Sähkönkulutus (Wh/km) - yhdistetty sykli	151 -155	147 - 151
CO2-päästöt (g/km) - yhdistetty sykli	0 - 0	0 - 0

1) Massa ilman kuljettajaa. Valitut varusteet voivat vaikuttaa painoon.

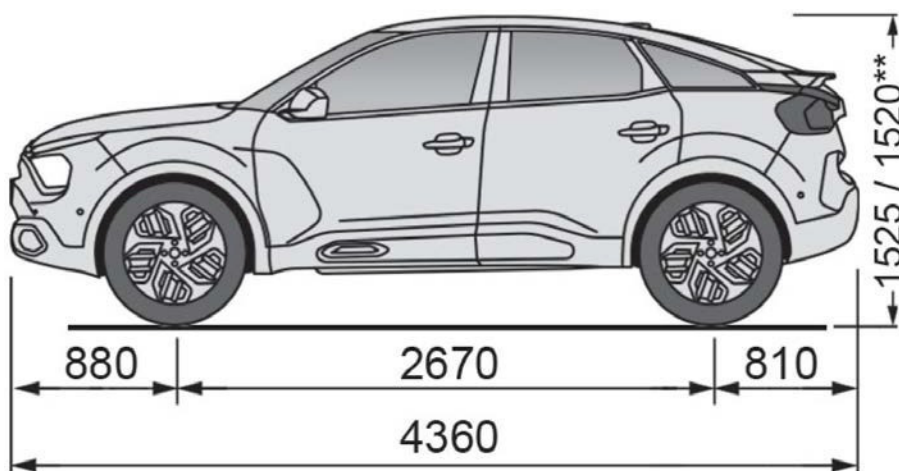
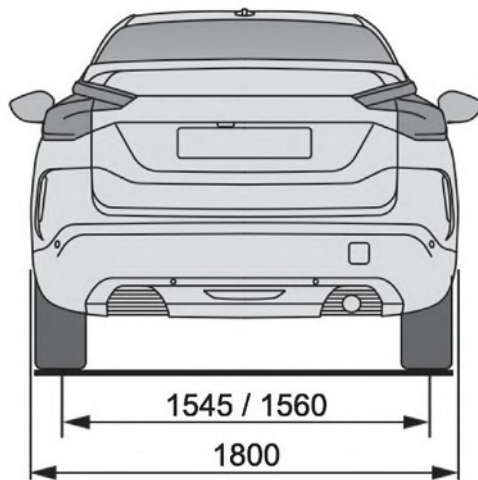
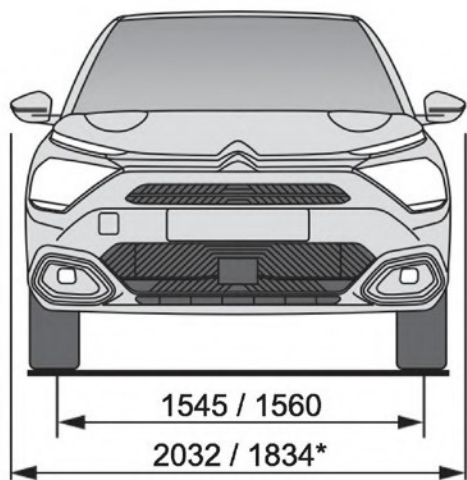
2) Omamassan ja kokonaismassan erotus.

3) Vähimmäis - maksimitiedot varusteista riippuen



CITROËN C4 & ë-C4

Mitat



VARAA KOEAJO



PYYDÄ TARJOUS



RAKENNA OMASI



OSTA VERKKOKAUPASTA